



Guide d'utilisation

Conforme à l'arrêté ANC du 7 septembre 2009 modifié 

Agrément 2012-030

<http://www.sebico.com>

Microstations
AQUAMÉRIS
Modèles 5, 8 et 10 EH

SOMMAIRE

	page
1 Principe général de la microstation Aquaméris	4
2 Fonctionnement biologique de la microstation Aquaméris	6
2.1 L'oxygénation des effluents	6
2.2 L'hydraulique des chambres 1 et 2	7
3 Dimensionnement de la microstation Aquaméris	8
4 Dimensions, configurations et caractéristiques de la microstation Aquaméris	8
4.1 Dimensions du prétraitement	8
4.2 Dimensions du dispositif de traitement	9
4.3 Configurations	10
4.4 Caractéristiques	11
5 Performances des microstations Aquaméris	11
6 Les normes et réglementations auxquelles répondent les microstations Aquaméris	12
7 Sécurité	13
7.1 Manutention des appareils	13
7.2 Sécurité sur le chantier	13
7.3 Sécurité mécanique et structurelle	13
7.4 Appareillage électrique	13
8 Implantation de la microstation Aquaméris	14
8.1 Emplacement	14
8.2 Aspect sonore	14
8.3 Exutoire	14
8.4 Passage de véhicules	14
8.5 Tableau électrique général et alarme	14

9	Instructions de pose de la microstation Aquaméris	15
9.1	Instructions de pose de la fosse septique toutes eaux FAN	15
9.2	Instruction de pose du dispositif de traitement	17
10	Raccordements de la microstation Aquaméris	18
10.1	Raccordement hydraulique	18
10.2	Raccordement électrique	19
11	Mise en service des microstations Aquaméris	21
12	Entretien et maintenance de la microstation Aquaméris	21
12.1	Introduction	21
12.2	Entretien de la fosse septique toutes eaux FAN	22
12.3	Maintenance des microstations Aquaméris	23
12.4	Actions à entreprendre en cas d'éventuels dysfonctionnements	27
13	Contrat de maintenance	27
14	Service après-vente	28
15	Destination et devenir des boues	29
16	Procédure d'élimination des pièces défectueuses	29
17	Coût indicatif de la microstation Aquaméris sur 15 ans	30
18	Analyse du cycle de vie	30
19	Contrôle et traçabilité	31
20	Les limites d'emploi	31
21	Garanties de la microstation Aquaméris	32
21.1	Garantie du niveau de performance	32
21.2	Garantie du produit	32
22	Certificat de conformité	32
23	Carnet d'entretien	33
	Annexe 1 : Fiche technique de la microstation 8 EH	36
	Annexe 2 : Fiche technique de la microstation 10 EH	38

1 >> Principe général de la microstation Aquaméris

La microstation Aquaméris comprend :

- une partie prétraitement assurée par une fosse septique toutes eaux FAN (A) ;
- une partie traitement assurée par un dispositif de traitement à culture fixée (B).

La microstation Aquaméris est un procédé compact de traitement biologique de la pollution d'origine domestique. Il traite les effluents en deux étapes :

1^{re} étape : Prétraitement

Réalisé avec une fosse toutes eaux de type FAN, il assure les deux fonctions essentielles suivantes :

- Une fonction hydraulique de séparation des particules solides (sédimentation et flottation) et de rétention des matières piégées
- Une fonction biologique de liquéfaction et de dégradation anaérobie de la matière piégée

2^{de} étape : Traitement (dans les deux chambres du dispositif de traitement)

a- Traitement aérobie (réacteur)

Les effluents arrivent dans le réacteur biologique à cultures fixées composé :

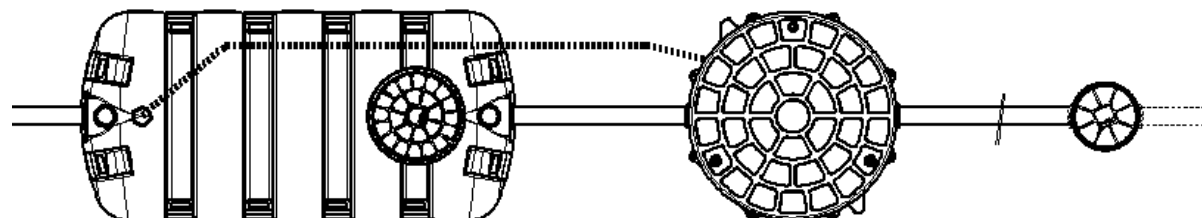
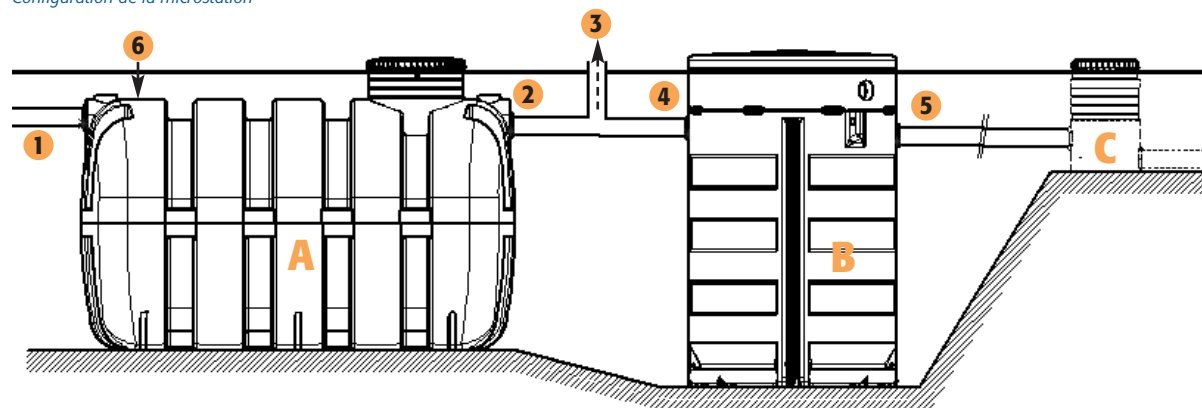
- d'un lit fixe immergé servant de support aux bactéries
- d'aérateurs (fines bulles) disposés en fond de cuve destinés à oxygéner l'ensemble (milieu aérobie).

b- Clarification

Les boues secondaires sont extraites par pompage et dirigées vers le prétraitement pour piégeage et dégradation.

Les étapes a et b sont répétées dans la seconde chambre.

Configuration de la microstation



A Prétraitement :

Fosse septique toutes eaux FAN

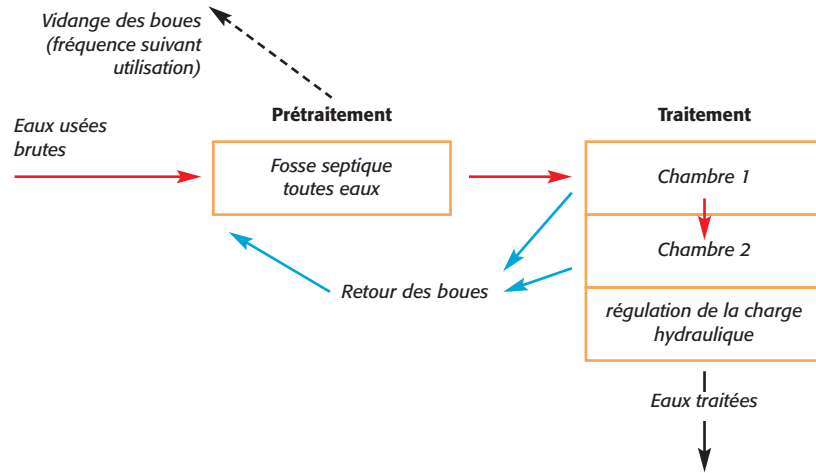
- 1 Entrée des effluents bruts
- 2 Sortie fosse septique
- 3 Ventilation secondaire

B Dispositif de traitement

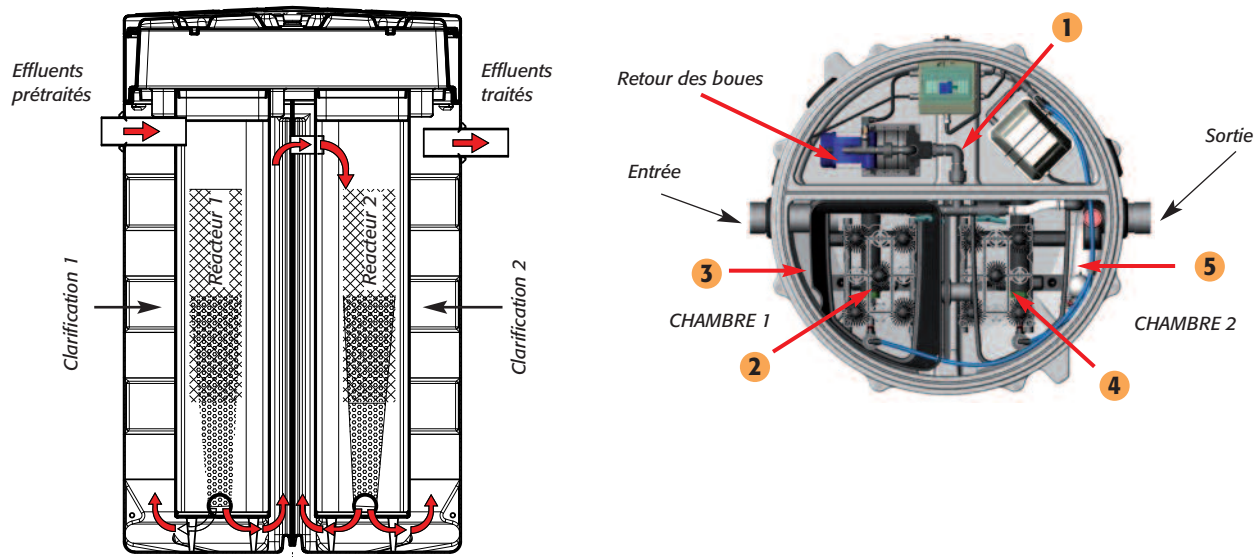
- 4 Entrée dispositif de traitement
- 5 Sortie des eaux traitées
- 6 Retour des boues vers la fosse septique

C Boîte de collecte prélevement (facultatif)

Synoptique de fonctionnement de la microstation Aquaméris



Vues en plan du dispositif de traitement



1 Chambre technique

- | | |
|-----------|-----------------------|
| CHAMBRE 1 | |
| 2 | Réacteur biologique 1 |
| 3 | Clarification 1 |

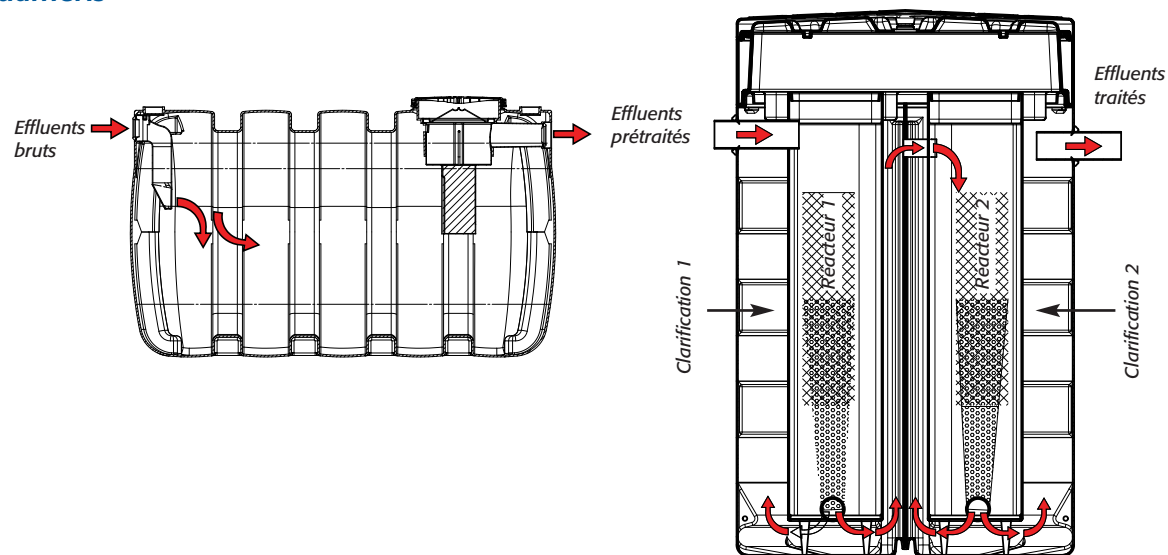
- | | |
|-----------|-----------------------|
| CHAMBRE 2 | |
| 4 | Réacteur biologique 2 |
| 5 | Clarification 2 |

2 >> Fonctionnement biologique de la microstation Aquaméris

Le prétraitement (fosse septique toutes eaux) assure la collecte et la liquéfaction des matières organiques biodégradables contenues dans les effluents qu'elle reçoit. Malgré la fermentation anaérobie, certains résidus ne se dégradent que très lentement et s'accumulent dans la fosse septique toutes eaux. Ils doivent être extraits par des vidanges périodiques.

L'effluent prétraité qui sort de la fosse septique toutes eaux est chargé de matières en solution et en suspension. Il fait l'objet d'un traitement biologique, par cultures fixées immergées aérées.

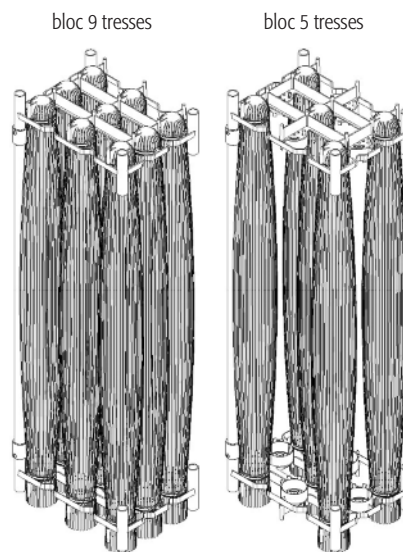
L'effluent prétraité alimente le premier réacteur biologique, puis le deuxième réacteur par surverse.



2.1 >> L'oxygénation des effluents

Le dispositif de traitement est équipé de deux réacteurs biologiques dans lesquels baignent des supports de biomasse constitués de tresses de polyéthylène montées sur un support. Leur surface d'échange est calculée en fonction des besoins microbiologiques et de la charge organique.

Le rôle du support de biomasse est de retenir les bulles d'air et de constituer une niche biologique pour les micro-organismes (développement d'un biofilm).



L'aération du support de biomasse est assurée par un compresseur et un tube à membrane microporeuse qui diffuse l'air en fines bulles en dessous du support de biomasse.



2.2 >> L'hydraulique des chambres 1 et 2

Les tresses supports de biomasse sont maintenues plongées dans un module de polyéthylène qui possède une large ouverture dans sa partie inférieure. Les effluents traversent de haut en bas le média support de biomasse dont l'aération par microbullage du bas vers le haut améliore le temps de contact et les échanges. En fin de traitement les matières se décrochent et descendent dans la chambre de décantation.



L'espace autour du module réacteur biologique sert de chambre de décantation. Le lent transfert des effluents du fond vers la surverse permet leur clarification. Les matières en suspension sédimentent au fond de la cuve et forment une boue résiduelle.



Les boues accumulées, aspirées plusieurs fois par jour, sont rejetées dans la partie avant de la fosse de prétraitement. Ce transfert hydraulique est réalisé par une pompe de surface reliée à des tubes plongeant en fond de cuve.



L'évacuation des eaux traitées est réalisée par un système flottant régulateur de débit. Celui-ci amortit les à-coups hydrauliques.

En sortie de traitement, les eaux traitées sont évacuées vers l'exutoire conformément aux prescriptions réglementaires en vigueur.

3 >> Dimensionnement de la microstation Aquaméris

Le dimensionnement des microstations Aquaméris est déterminé en fonction du nombre d'équivalent habitant à traiter selon les ratios suivants par E.H. : charge hydraulique journalière 150 litres, charge organique journalière (DBO₅) 60g. Ainsi, selon le volume journalier d'effluents à traiter,

différents modèles de la gamme Aquaméris répondent aux besoins. Ces modèles varient en fonction des volumes de prétraitement, des surfaces de média filtrant, des quantités d'oxygènes injectés et des cycles de recirculation des boues.

MICROSTATIONS AQUAMÉRIS

Référence:	Nombre d'équivalent-habitant
AQ5	5

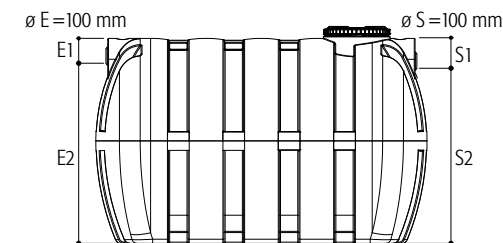
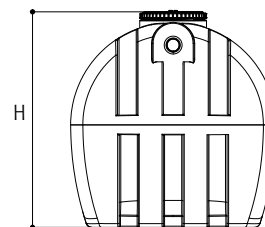
COMPOSITION DES MICROSTATIONS AQUAMÉRIS

Prétraitement: fosse septique toutes eaux FAN	Dispositif de traitement
Référence: 30FIA (3 000 litres)	Référence: A5EH

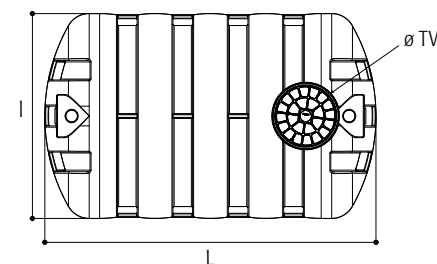
Voir les autres modèles AQ8 et AQ10 en annexe.

4 >> Dimensions, configurations et caractéristiques de la microstation Aquaméris

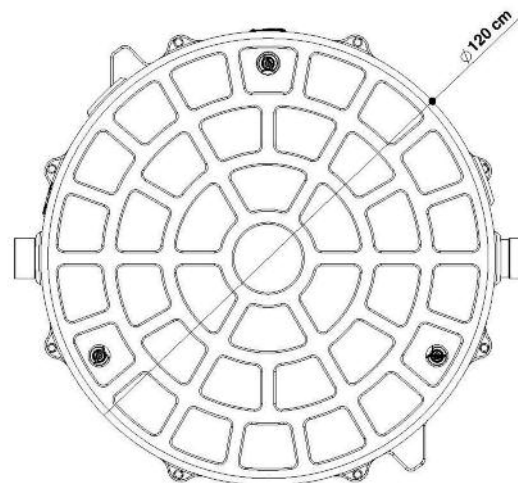
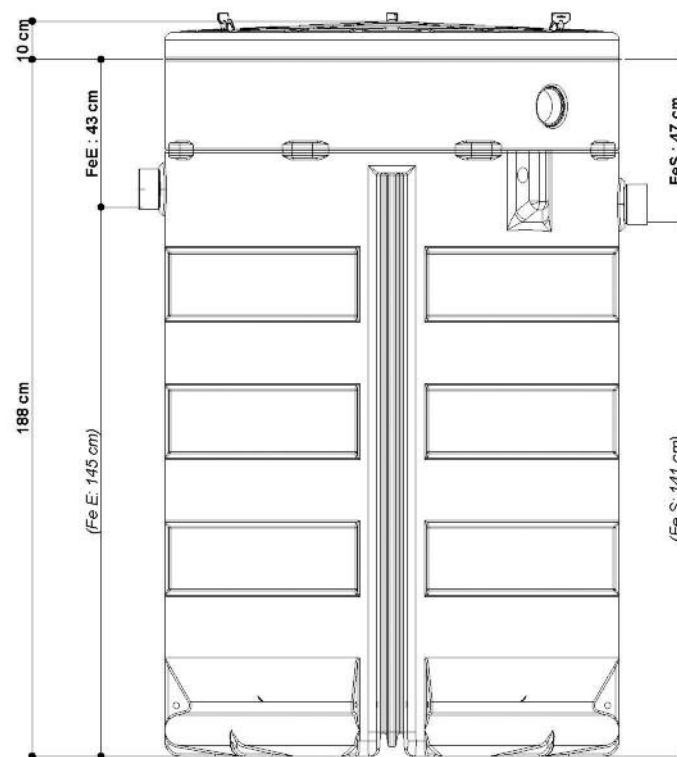
4.1 >> Dimensions du prétraitement



Référence fosse sept. Tte FAN	30FIA
Volume utile (Litres)	3 000
Longueur L (m)	2,55
Largeur l (m)	1,23
Hauteur H (m)	1,53
Fil d'eau d'entrée E1 (m)	0,22
Fil d'eau d'entrée E2 (m)	1,31
Fil d'eau de sortie S1 (m)	0,26
Fil d'eau de sortie S2 (m)	1,27
Tampon de visite ØTV (mm)	400



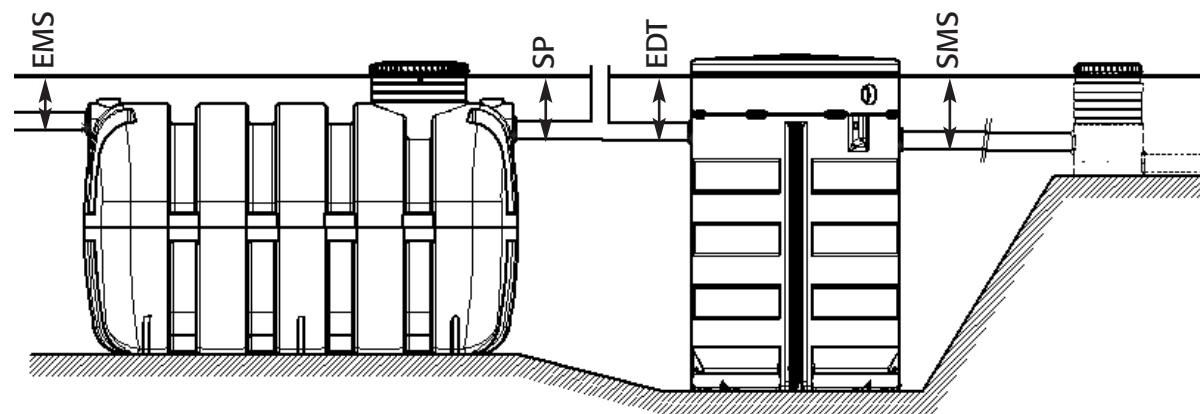
4.2 >> Dimensions du dispositif de traitement



Dispositif de traitement	Réf. A5EH
Volume utile (Litres)	1400
Diamètre Ø (m)	1,20
Hauteur H (m)	1,88
Fil d'eau d'entrée E (m)	1,45
Fil d'eau de sortie S (m)	1,41
Tampon de visite øTV (m)	1,20

4.3 >> Configurations

Installation d'une Aquaméris 5 EH en terrain plat



Fil d'eau d'entrée
de la microstation EMS (cm)

22 à 33

Fil d'eau de sortie
du prétraitement SP (cm)

26 à 37

Fil d'eau d'entrée
dispositif de traitement EDT (cm)

43

Fil d'eau de sortie
de la microstation SMS (cm)

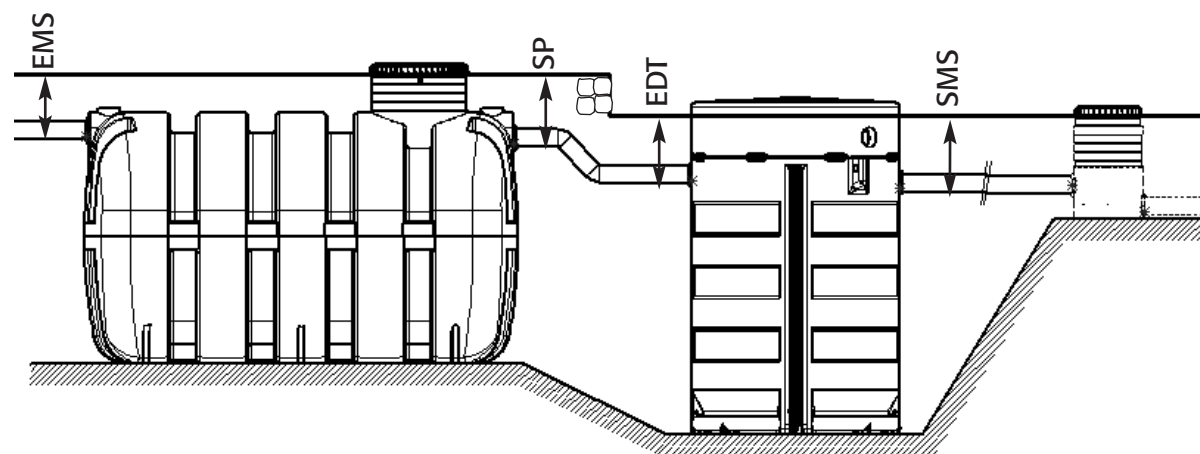
47

Dénivelé entre l'entrée
et la sortie de la microstation (cm)

14 à 25

La pente minimale du tuyau entre la sortie du prétraitement et l'entrée du dispositif de traitement est de 1%.

Installation d'une Aquaméris 5 EH en terrain décaissé



Fil d'eau d'entrée
de la microstation EMS (cm)

22 à 65

Fil d'eau de sortie
du prétraitement SP (cm)

26 à 69

Fil d'eau d'entrée
dispositif de traitement EDT (cm)

43

Fil d'eau de sortie
de la microstation SMS (cm)

47

Dénivelé entre l'entrée
et la sortie de la microstation (cm)

fonction du décaissement

La pente minimale du tuyau entre la sortie du prétraitement et l'entrée du dispositif de traitement est de 1%. Dans le cas de terrain en pente, le décaissement peut s'avérer inutile.

4.4 >> Caractéristiques

Microstation modèle AQ5

Nombre d'équivalent-habitants	5
Fosse septique toutes eaux FAN	30FIA
Volume utile fosse (litres)	3 000
Dispositif de traitement	A5EH
Volume utile Dispositif de traitement (litres)	1 420
Nb de chambre de traitement	2
Surface média filtrant total (m ²)	44
Surface média chambre 1 (m ²)	22
Surface média chambre 2 (m ²)	22
Volume média filtrant (m ³)	0,4
Compresseurs débit efficace à 200 mbar	77 L/mn 71 w
Pompe de retour des boues	1 L/s 550 w
Retour des boues (min/J)	14
Fréquence des retours de boues	8 séquences de 1 à 2 minutes
Câble de raccordement électrique (non fourni)	5G2,5 mm ²
Tension (V)	220
Diamètre des tuyaux d'entrée et sortie (mm)	100

5 >> Performance des microstations Aquaméris

La biomasse est développée 4 semaines après la mise en service de la microstation. Après cette période, les performances en sortie de la microstation sont les suivantes :

Paramètres	Rendement	Référence Microstation	Nombre EH	Débit hydraulique nominal (L/J)	Charge organique nominale (Kg/J de DB05)	Consommation* électrique (kW/jour)	Consommation* électrique (kW/an)
MES (mg/L)	< 30 mg/L	AQ5	5	750 litres	0,3	2,37	865
DBO5 (mg-O2/L)	< 35 mg/L						

* consommation relevée avec une pompe de retour des boues fonctionnant 14 min/jour et un compresseur fonctionnant 24h/24

6 >> Normes et réglementations auxquelles répond la microstation

Dans le cas où un élément de la microstation serait remplacé par un autre produit de sa fabrication ; SEBICO, titulaire de l'agrément, s'engage à ce que ce produit de remplacement et sa mise en œuvre soient conformes aux normes / réglementations suivantes :

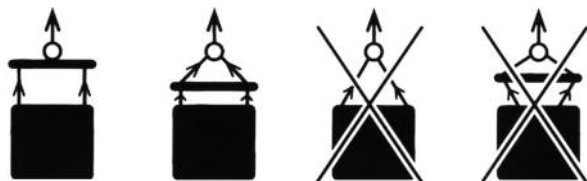
La microstation Aquaméris et ses composants Réglementation ou normes

La microstation Aquaméris CE	L'ARRÊTÉ DU 7 SEPTEMBRE 2009 MODIFIÉ	Fixant les prescriptions techniques applicables aux installations d'ANC recevant une charge brute de pollution organique inférieure ou égale à 1,2 Kg/j de DBO5
	NF EN 12566-3 (NOVEMBRE 2005) ET NF EN12566-3+A1 (MAI 2009)	Petites installations de traitement des eaux usées jusqu'à 50 PTE Partie 3 : Stations d'épuration des eaux usées domestiques prêtes à l'emploi et/ou assemblées sur site
	NF C15-100	Installations électriques à basse tension.
	NF P98-331 ET NF P98-332	Chaussée et dépendances. Plus particulièrement, règles pour les travaux de terrassement
Tuyaux	NF EN 1401-1 (AVRIL 2009)	Système de canalisation en plastique pour les branchements et les collecteurs d'assainissement enterrés sans pression_Poly(chlorure de vinyle) non plastifié (PVC-U) Partie 1 : Spécifications pour tubes, raccords et le système
	NF EN 13598-1 (AVRIL 2004)	Système de canalisation en plastique pour les branchements et les collecteurs d'assainissement enterrés sans pression_Poly(chlorure de vinyle) non plastifié (PVC-U), polypropylène (PP) et polyéthylène (PE) Partie 1 : Spécifications pour raccords auxiliaires y compris les boîtes de branchement
- Terre végétale - Ventilation	XP DTU 64.1 (MARS 2007) (chapitres 7.2 et 7.3)	Mise en œuvre des dispositifs d'assainissement non collectif (dit autonome) / Maison d'habitation individuelle jusqu'à 10 pièces principales Partie 7 : prétraitement, chapitre 7.2 : mise en place de la fosse septique et chapitre 7.3 : conception de la ventilation de la fosse septique.

Le chantier doit respecter les prescriptions de pose et de ventilations décrits dans les chapitres 7.2 et 7.3 de la norme XP DTU 64.1.

7.1 >> Manutention des cuves

Les modalités de transport et de manutention doivent respecter les règles de sécurité en vigueur. L'utilisation des anneaux de levage est obligatoire pour la manutention de nos appareils. Ces derniers doivent être vides. L'emploi d'un palonnier devra respecter les schémas ci-dessous. Ne pas circuler sous la charge.



7.2 >> Sécurité sur le chantier

Selon les normes NF P331 et NF P332, si les fouilles en tranchée (à paroi verticale ou sensiblement verticale) sont de plus de 1,30 mètre de profondeur et d'une largeur égale ou inférieure aux deux tiers de la profondeur, elles doivent être blindées. Les autres parois des fouilles en tranchée (en excavation ou en butte) doivent être aménagées, eu égard à la nature et à l'état des terres, de façon à prévenir les éboulements. En matière de sécurité, la réalisation du chantier doit prendre en compte l'ensemble des dispositions réglementaires.

7.3 >> Sécurité mécanique et structurelle

Aucune charge roulante, statique ou piétonnière supérieure à 2,5 kN/m², ne doit être exercée ou s'approcher de moins de 5 mètres des éléments de la microstation. La fosse septique toutes eaux FAN est accessible par un trou de visite équipé d'un couvercle à visser, verrouillable à l'aide de deux vis. Le dispositif de traitement est accessible par un couvercle d'ouverture totale, verrouillable par trois fermetures. La charge maximale tolérée sur les couvercles, tels qu'ils sont livrés, est de 2,5 kN/m². Dans le cas contraire, une étude précise doit être menée par un bureau d'études spécialisées (Voir ch. 9.1.4 et 9.2.4) où les charges maximales acceptées doivent être déterminées.

Nous fournissons en option des cadres en polyéthylène support de tampons en fonte (non fournis) qui s'adaptent sur les trous de visite des fosses septiques toutes eaux FAN, des boîtes de branchement et des boîtes de prélèvement. En dehors d'une étude spécifique de dalle de répartition, seules les surcharges piétonnières sont admissibles.

7.4 >> Appareillage électrique

L'installation de la microstation Aquaméris nécessite d'effectuer des travaux de raccordements électriques. Il est donc impératif de respecter les règles de sécurité en vigueur, notamment les prescriptions de la norme NF C15-100.

L'INSTALLATION ÉLECTRIQUE DEVRA ÊTRE RÉALISÉE PAR UN PROFESSIONNEL QUALIFIÉ (QUALIFÉLEC OU ÉQUIVALENT) ET SELON LES PRESCRIPTIONS DE LA RÉGLEMENTATION EN VIGUEUR.

Raccorder l'appareil seulement à un courant alternatif ayant une tension de 230V /50Hz. Sécurité minimale de 10A.

Mise à la terre, protection différentielle 30mA, câbles enterrés dans fourreaux et profondeurs normalisées, devront être respectés.

Ne jamais toucher les pièces se trouvant sous tension. Celles-ci peuvent être la cause d'un choc électrique, susceptible d'occasionner de graves blessures voire d'entraîner la mort.

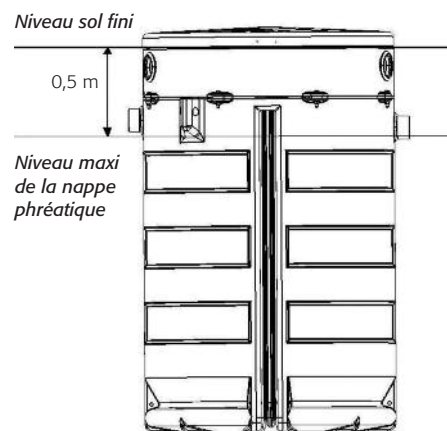
Ne jamais utiliser l'appareil avec un câble d'alimentation défectueux. Ne pas poser le câble d'alimentation sur des angles ou des arêtes vives, et veiller à ce qu'il ne puisse jamais être coincé.

Ne jamais manipuler les installations électriques les mains mouillées. Protéger le cordon d'alimentation contre l'eau et ne jamais le poser sur des objets chauds.

8 >> Implantation de la microstation Aquaméris

8.1 >> Emplacement

Le dispositif de traitement ne doit pas être installée en zone inondable ni en présence de nappe phréatique à moins de 0,5 m de la surface du sol.



8.2 >> Aspect sonore

A titre indicatif, le niveau sonore des pompes de la microstation Aquaméris 5EH est le suivant :

Pompes de la microstation	Niveau sonore (dB)
Compresseur	40 à 1,5 m
Pompe de retour des boues	55

Échelle de bruit pour comparaison
(source : www.moinsdebruit.com)

30 dB	Conversation à voix basse
40 dB	Réfrigérateur
50 dB	Pluie
55 dB	Lave-linge
60 dB	Conversation normale
65 dB	Téléviseur
70 dB	Sonnerie de téléphone
75 dB	Aspirateur
80 dB	Automobile
85 dB	Aboiement
90 dB	Tondeuse à gazon
95 dB	Klaxon
100 dB	Chaîne hi-fi
105 dB	Concert, discothèque
130 dB	Course automobile
140 dB	Avion au décollage

8.3 >> Exutoire

Les eaux traitées doivent être rejetées vers l'exutoire conformément aux prescriptions de l'arrêté du 7 septembre 2009 modifié.

8.4 >> Passage de véhicules

Le système doit être mis en terre à plus de 5 mètres d'une voie de passage autre que piétonne.

8.5 >> Tableau électrique général et alarme

Le câble d'alimentation (5G2,5 mm²) du coffret électrique de la microstation est raccordé au tableau électrique général. Le boîtier d'alarme est généralement fixé à côté de ce tableau électrique. Il indique par un signal lumineux et sonore un défaut technique. Il est donc préférable de le placer dans un endroit visible et audible.

Voir paragraphe 10.2 – Raccordement électrique

9 >> Instructions de pose de la microstation Aquaméris

Avant de commencer votre chantier, nous vous recommandons de lire attentivement ce document.

L'étude de la parcelle et les démarches administratives doivent être réalisées conformément à la réglementation en vigueur afin d'évaluer les contraintes liées à la nature du sol.

Contrôler l'état des appareils en vérifiant qu'ils n'ont pas été endommagés pendant le transport.

LA MICROSTATION AQUAMÉRIS DOIT ÊTRE ENTERRÉE, POUR CELA, SUIVRE LES ÉTAPES SUIVANTES :

9.1 >> Instructions de pose de la fosse septique toutes eaux FAN

9.1.1 Réalisation des fouilles

- Creuser un trou suffisamment grand pour recevoir la fosse FAN, sans permettre son contact avec les parois de la fouille. Prévoir 20 à 30 cm de remblai latéral.

(Le remblai maximal sur la fosse FAN est de 50 cm)

- Stabiliser le fond de la fouille.

Disposer au fond, un lit de sable de 10 cm d'épaisseur ou réaliser une semelle en béton si le sol n'est pas assez résistant ou stable. (cf § 8.1.4)

9.1.2 Installation

Installer la fosse FAN au fond de la fouille et parfaitement de niveau. La centrer par rapport à la fouille. Attention au sens de pose, respecter le sens de circulation des effluents, l'entrée et la sortie sont marquées respectivement d'un E et d'un S.

TOUT PASSAGE DE VÉHICULE OU STOCKAGE DE CHARGES LOURDES SUR LA FOSSE TOUTES EAUX FAN EST INTERDIT, SAUF DISPOSITIONS D'INSTALLATION SPÉCIFIQUES REPRISES CI-APRÈS.

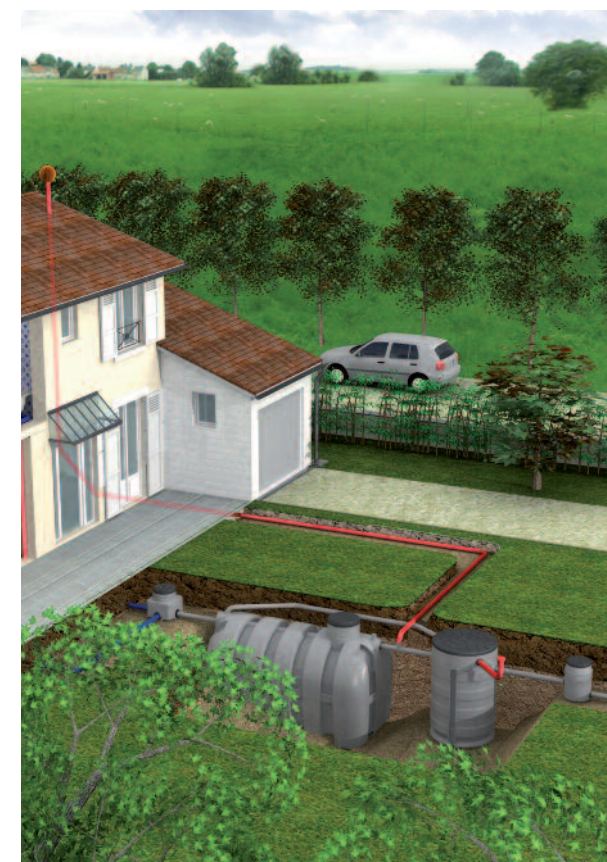
9.1.3 Raccordement

- Remblayer autour de la fosse septique toutes eaux FAN, avec du sable ou matériau sableux, tout en la remplissant d'eau claire afin d'équilibrer les pressions. Ce remblaiement latéral doit être effectué symétriquement par couches successives en tassant par arrosage.

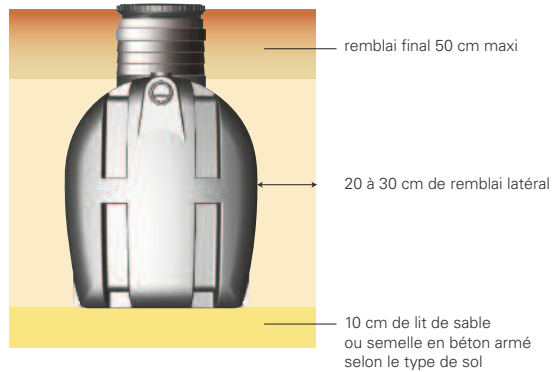
- Raccorder l'entrée et la sortie de façon étanche ; notre fosse septique toutes eaux FAN est équipée d'un joint à lèvres qui assure l'emboîtement parfait et l'étanchéité du raccordement des tuyaux d'entrée et de sortie en PVC Ø 100 mm. Positionner les tuyaux entre les appareils (pente comprise entre 2 et 4 ‰). Lubrifier leurs extrémités et les brancher.

- Si nécessaire, remonter le ou les tampons d'accès à la surface du sol. Pour cela, utiliser nos rehausses cylindriques emboîtables ou vissables en polyéthylène. (Les rehausses emboîtables doivent être scellées entres elles sans permettre le passage des eaux de ruissellement).

- S'assurer de la présence d'une ventilation primaire sur le réseau d'amenée des effluents. Réaliser la ventilation de la fosse toutes eaux FAN conformément au chapitre 7.3 de la norme XP DTU64.1. Elle peut-être directement raccordée sur le pré-trou de la FAN prévu à cet effet. Utiliser notre extracteur éolien Aspiromatic.



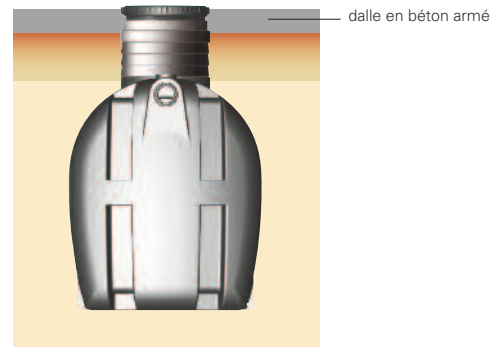
- Terminer le remblai avec de la terre végétale, débarrassée de tout élément caillouteux ou pointu.
Hauteur maximale de remblai au-dessus de la fosse septique toutes eaux : **50 cm maximum**



9.1.4 Cas particuliers

Passage de véhicules

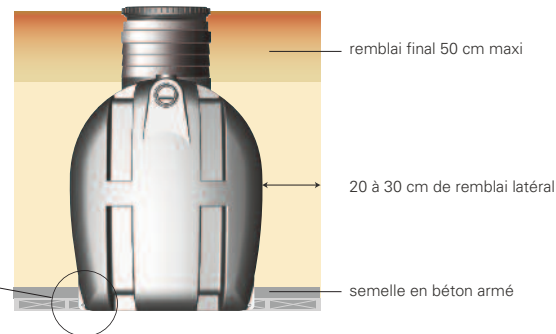
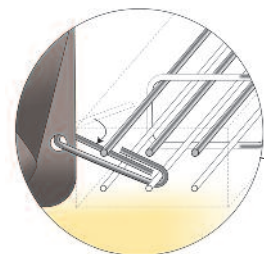
Interdire tout passage de véhicule et stationnement de charges lourdes sur la fosse septique toutes eaux FAN ; sinon, une dalle pour répartir les efforts est nécessaire. Son épaisseur et son ferrailage sont fonction de la charge roulante. Cette dalle déborde des bords de fouille et repose sur le terrain naturel non remanié porteur.



Pose en nappe phréatique

En premier lieu rabattre la nappe. Avant de poser la FAN, disposer au fond de l'excavation un polyane sur toute la surface. La FAN et les parois de l'excavation servent de coffrage. Mettre en place le ferrailage. Accrocher celui-ci, à l'aide d'épingles, à chaque anneau d'ancrage de la FAN. Couler le béton directement sur le polyane. Le volume de béton est fonction du calcul de la poussée d'Archimède.

L'épingle peut être un fer Tor diamètre 6 mm minimum, que l'on tord au moment de la pose.

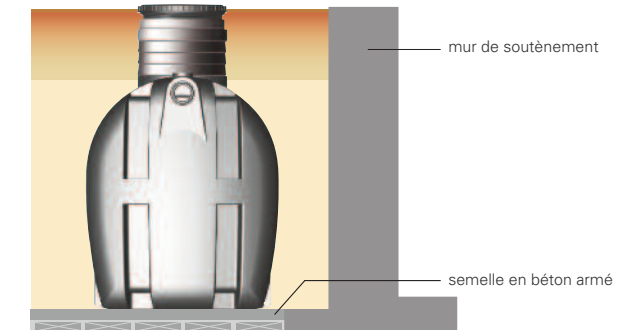


Le raccordement de la ventilation

Un pré-trou de ventilation est prévu au-dessus de la sortie de la FAN, de manière à pouvoir raccorder directement la ventilation secondaire sur la fosse

Terrain en pente ou instable

Réaliser un mur de soutènement pour protéger la fosse septique toutes eaux des poussées latérales.



DANS LES CAS OÙ UNE DALLE DE RÉPARTITION, UN MUR DE SOUTÈNEMENT OU UNE SEMELLE EN BÉTON EST NÉCESSAIRE, UNE ÉTUDE PRÉCISE, QUI PREND EN COMPTE LES FACTEURS EXTERNES TELS QUE LE POIDS DE LA CHARGE, LA FRÉQUENCE DE LA CHARGE ROULANTE, LES POUSSÉES LATÉRALES, LA HAUTEUR DE LA NAPPE PHRÉATIQUE... DOIT ÊTRE MENÉE. NOUS VOUS CONSEILLONS DE FAIRE APPEL À UN BUREAU D'ÉTUDES SPÉCIALISÉ.

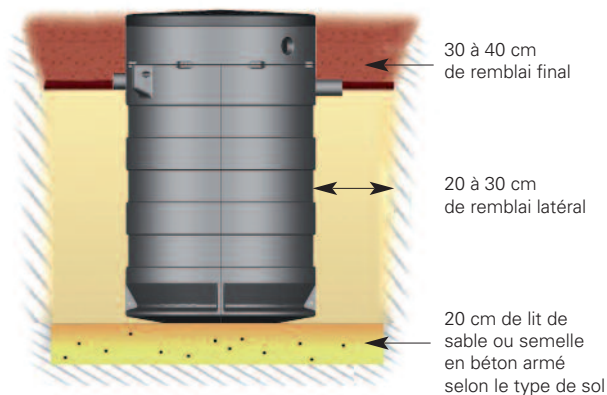
9.2 >> Instructions de pose du dispositif de traitement

9.2.1 Réalisation des fouilles

Creuser un trou suffisamment grand pour recevoir l'appareil, sans permettre son contact avec les parois de la fouille. Prévoir 20 à 30 cm de remblai latéral. Stabiliser le fond de la fouille. Disposer au fond, un lit de sable de 20 cm d'épaisseur ou réaliser une semelle en béton si le sol n'est pas assez résistant ou stable. (Cf § 9.2.4).

9.2.2 Installation

Installer l'appareil au fond de la fouille et parfaitement de niveau. Le centrer par rapport à la fouille. Attention au sens de pose, respecter le sens de circulation des effluents. L'extraction des boues est repérée: «Retour boues». La sortie est repérée: «Sortie».



Important
la hauteur du remblai final ne doit pas dépasser le bas du couvercle.

9.2.3 Raccordement du dispositif de traitement

• Vérifier le point suivant: « l'entrée du dispositif de traitement doit être plus bas que la sortie de la fosse toutes eaux FAN ».

• **Fermer le couvercle du dispositif de traitement** et remblayer autour de celle-ci avec du sable ou matériau sableux, tout en la remplissant d'eau claire afin d'équilibrer les pressions, en alternant le remplissage dans les différentes chambres.

Le remblayage latéral doit être effectué symétriquement par couches successives en tassant par arrosage.

• Positionner les tuyaux entre les appareils (pente de minimum 2 ‰). Lubrifier leurs extrémités et les brancher.

• Le tuyau de retour des boues sous gaine bleue, livré avec la fosse de prétraitement doit être raccordé à la pompe de relevage de la chambre technique.

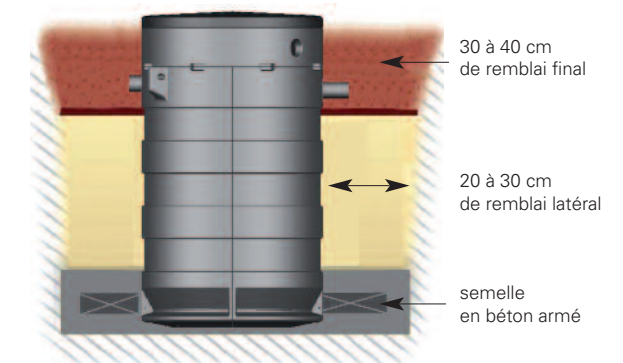
• Prévoir une tranchée pour le passage des gaines du câble électrique, avec filet avertisseur suivant code couleur normalisé, et ainsi que pour les prises d'air.

• Vérifier que le couvercle ne touche pas le sol en gardant un espace de quelques centimètres.

9.2.4 Cas particuliers

Pose en nappe phréatique

En premier lieu rabattre la nappe. Avant de poser l'appareil, disposer au fond de l'excavation un polyane sur toute la surface. L'appareil et les parois de l'excavation servent de coffrage. Mettre en place le ferrailage. Accrocher celui-ci, à l'aide d'épingles, à chaque anneau d'ancrage de l'appareil. Couler le béton directement sur le polyane. Le volume de béton est fonction du calcul de la poussée d'Archimède.

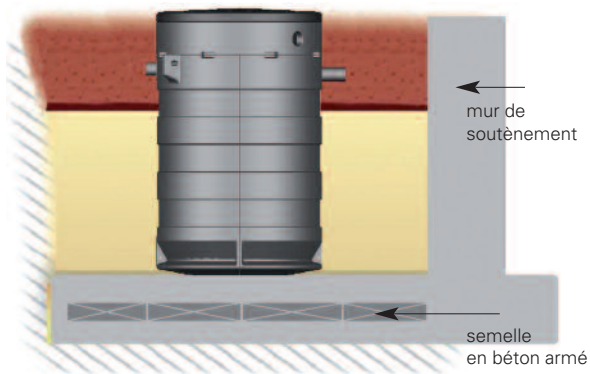


RAPPEL : LA FILIÈRE NE DOIT PAS ÊTRE INSTALLÉE SI LA NAPPE PHRÉATIQUE EST À MOINS DE 0,5 M DE LA SURFACE DU SOL.

Terrain en pente ou instable

Réaliser un mur de soutènement pour protéger le dispositif de traitement des poussées latérales.

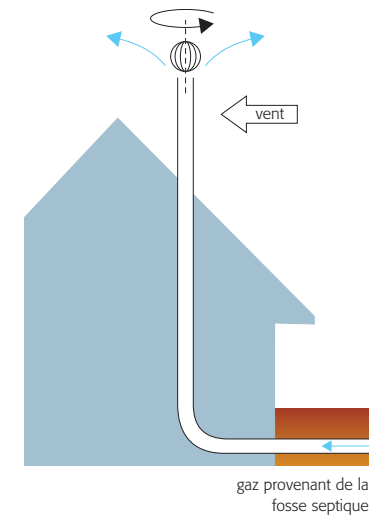
Dans les cas où une dalle de répartition, un mur de soutènement ou une semelle en béton est nécessaire, une étude précise, qui prend en compte les facteurs externes tels que le poids de la charge, la fréquence de la charge roulante, les poussées latérales, la hauteur de la nappe phréatique... doit être menée. Nous vous conseillons de faire appel à un bureau d'études spécialisé.



9.2.5 Ventilation

La ventilation secondaire est obligatoire. Elle est constituée d'un piquage au tuyau PVC Ø 100 mm en sortie de fosse septique. Cette canalisation débouche au minimum à 0,40 m au-dessus du faîtage et au moins à 1 m de tout ouvrant et toute autre ventilation et doit être surmontée de notre extracteur éolien Aspiromatic. L'aération dans la microstation génère un flux véhiculé par la canalisation d'arrivée des effluents et repris par la ventilation de la fosse.

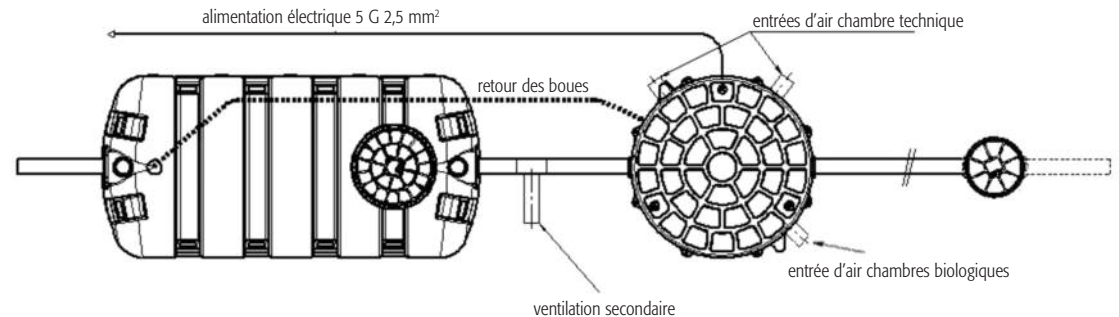
Une circulation d'air, indépendante de la ventilation secondaire, dans la chambre technique est à prévoir, pour le fonctionnement des pompes. Une prise d'air supplémentaire, facultative, peut être installée au niveau des réacteurs biologiques. (Cf § 10.1- Raccordement hydraulique.)



10 > Raccordements de la microstation Aquaméris

10.1 >> Raccordements hydrauliques

Le dispositif de traitement dispose d'une entrée d'air. La chambre technique, qui est séparée des chambres biologiques, dispose de deux entrées d'air pour la ventilation des équipements électromécaniques (Ces entrées d'air doivent être dissociées). Les entrées d'air sont en diamètre 100 mm, elles doivent être équipées de chapeaux de ventilation munies de grille anti-moustique. Toutes les dispositions doivent être prises en période exceptionnelle météorologique (exemple : neige) afin que les ventilations soient toujours opérationnelles.



Remarques :

La configuration de la microstation dépend aussi de la topographie du site. L'illustration ci-contre est un schéma de principe auquel il faut se référer.

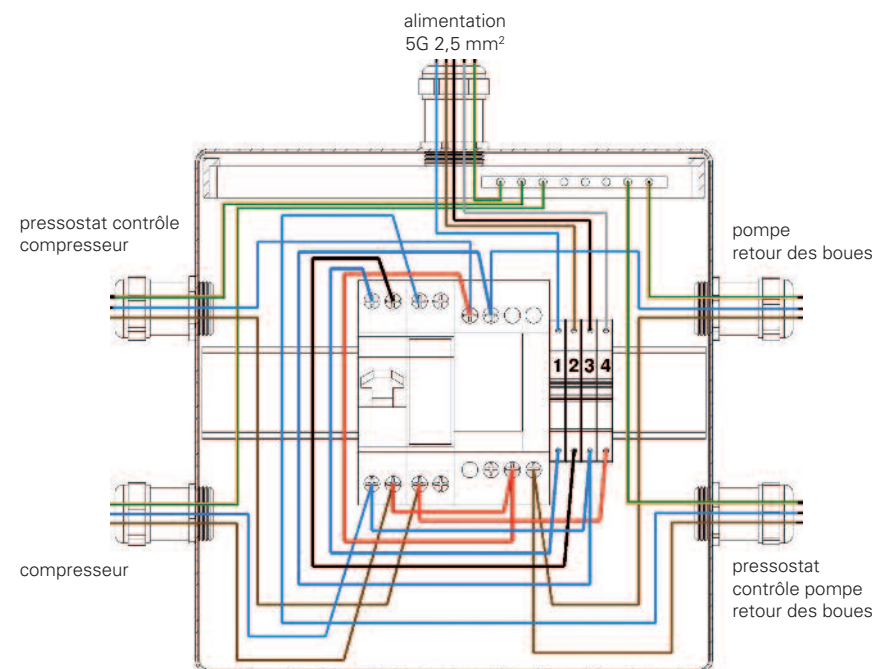
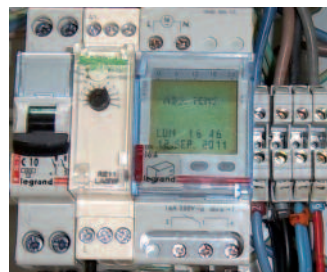
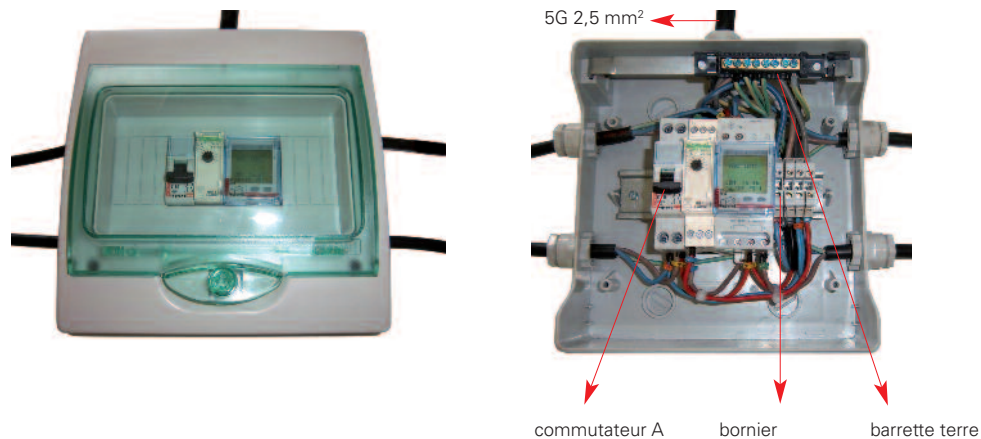
10.2 >> Raccordement électrique

Raccorder dans un premier temps la chambre technique de la microstation avec un câble 5G 2,5 mm² ; suivez les instructions ci-dessous.

10.2.1 Raccordement de la chambre technique

- Ouvrir la chambre technique, puis le boîtier de contrôle.
- Enfiler le câble électrique 5G 2,5 mm² par l'entrée de la chambre technique et le presse-étoupe libre du boîtier.
- Identifier les bornes de l'alimentation électrique et de l'alarme (numérotées de 1 à 4).
- Connecter les fils sur le bornier et la barrette de terre.
- Refermer le couvercle étanche.
- Positionner le commutateur A sur 0.
- Terminer en connectant le câble électrique 5G 2,5 mm² au tableau électrique général.

Boîtier de contrôle



Bornier de connexion du fil 5G 2,5 mm² et barrette de terre :

Alimentation 220V Neutre (bleu)	Alimentation 220V Phase (marron)	Alarme 220V Phase (noir)	Alarme 220V Neutre (blanc ou gris)	Terre (vert/jaune)
1	2	3	4	barrette de terre

10.2.2 Raccordement du tableau électrique général et du boîtier de l'alarme

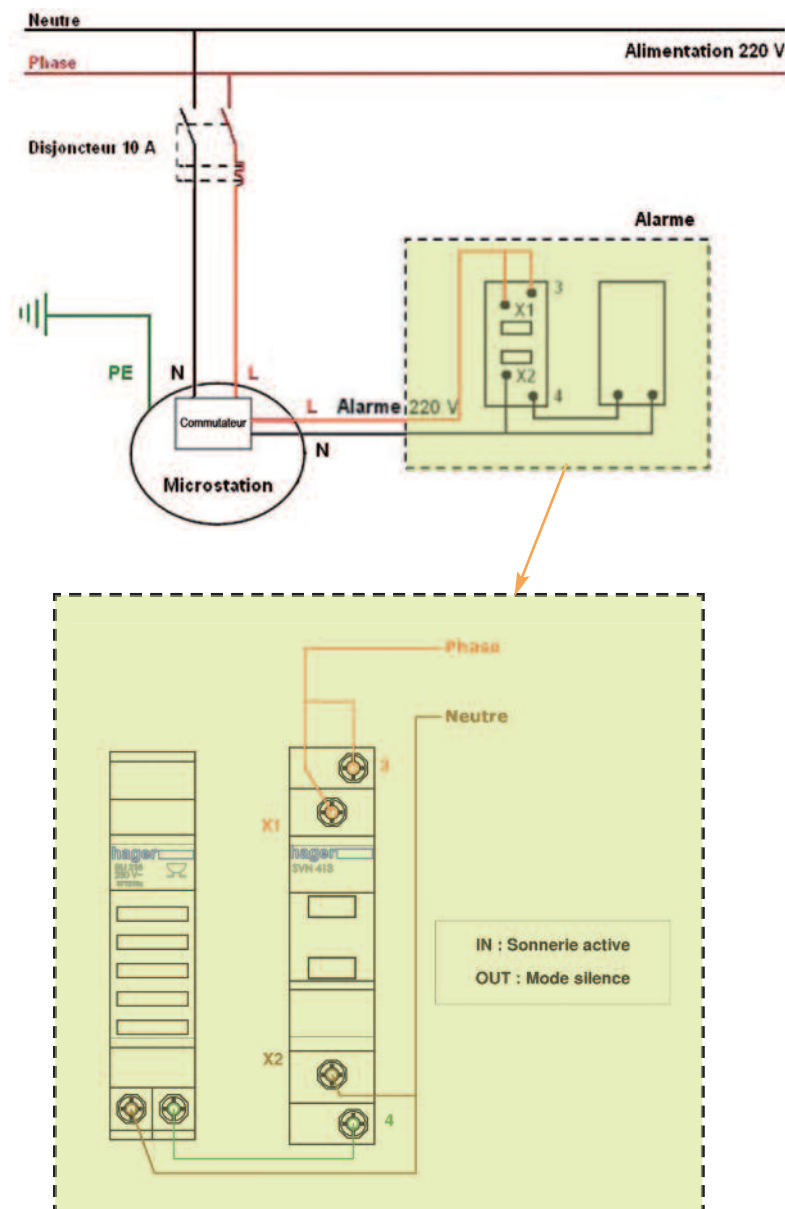
- Placer et fixer le boîtier d'alarme de préférence à côté du tableau électrique.
- Le câble utilisé comporte 5 fils (5G2.5mm²):
 - Connecter 3 fils (Phase, neutre et terre) au tableau électrique général. La phase (marron) et le neutre (bleu) doivent être branchés sur disjoncteur différentiel 10A/30mA pour assurer la protection du matériel et la sécurité des personnes. Raccorder le fil vert / jaune à la terre.
 - Connecter les 2 autres fils (blanc et noir) au boîtier de l'alarme.

En condition normale de fonctionnement, le voyant lumineux sur le boîtier d'alarme est éteint.

Pour activer le mode « Sonnerie active », enfoncer le bouton en position « IN » ou bien relâcher celui-ci en position « OUT » pour être en mode « silence ».

Lorsque l'alarme se déclenche, le voyant s'allume et une sonnerie retentit (en mode « Sonnerie active »).

L'alarme se déclenche lorsque la pression chute dans les circuits du compresseur ou de la pompe de retour des boues.



11 >> Mise en service de la microstation Aquaméris

Il n'y a aucun réglage à effectuer sur la microstation, ils sont réalisés en usine.

La mise en service, réalisée par l'entreprise de pose, par une société habilitée ou désignée par SEBICO, fait l'objet de la procédure suivante :

Avant la mise en service, contrôler les points suivants :

- La fosse toutes eaux FAN et le dispositif de traitement ont été mis en eau jusqu'à leur fil d'eau de sortie
- Les raccordements entre le dispositif de traitement et la fosse toutes eaux FAN ont été réalisés
- Injecter de l'eau au niveau de la maison, vérifier qu'elle ressort bien en sortie du dispositif de traitement.

Ne jamais mettre en fonctionnement la microstation si elle n'est pas complètement remplie.

Mettre le dispositif de traitement en route

(Commutateur A sur 1) et suivre les étapes suivantes :

- Vérifier la présence en surface des bulles d'air insufflées par les diffuseurs à membranes.
- Vérifier le bon fonctionnement du cycle de retour des boues. Appliquer la procédure « Test du cycle de retour des boues » §12.3.4.

Votre installation est prête à fonctionner.

12 >> Entretien et maintenance de la microstation Aquaméris

12.1 >> Introduction

LE CAMION DE VIDANGE NE DOIT PAS S'APPROCHER À MOINS DE 5 M DE LA FOSSE SEPTIQUE TOUTES EAUX FAN ET DU DISPOSITIF DE TRAITEMENT

Veuillez consigner sur notre carnet d'entretien au chapitre 23, l'ensemble des opérations effectuées sur votre installation.

- ① Nettoyer la cassette au jet d'eau sans pression
- ② Contrôler la hauteur des boues. La hauteur des boues ne doit pas dépasser 30 % du volume utile de la fosse. Vidanger la fosse si nécessaire. Se reporter aux opérations d'entretien à effectuer au chapitre 12.2.
- ③ Contrôler (visuellement) le bon fonctionnement du dispositif de traitement, notamment la présence d'un bullage homogène §12.3.3.

- ④ Évacuer les sédiments par vidange partielle, se reporter au chapitre 12.3.6.
- ⑤ Opérations de maintenance à effectuer, se reporter au chapitre 12.3.

**Technicien assurant la prestation définie dans le contrat de maintenance*

ACTEURS FRÉQUENCE	Utilisateur		Technicien *
	6 mois	1 an	1 an
Fosse septique toutes eaux FAN	①	②	
Dispositif de traitement	③	④	⑤

12.2 >> Entretien de la fosse septique toutes eaux FAN

12.2.1 Vidange de la fosse septiques toutes eaux FAN

La fosse doit être vidangée lorsque c'est nécessaire. Selon la réglementation du 7 septembre 2009 modifiée, la hauteur des boues ne doit pas dépasser 30 % du volume utile de la fosse. Cette hauteur peut être contrôlée en sondant la fosse à l'aide d'un tube : traverser la couche de flottants, puis la zone des clairs, le lit de boues est atteint lorsque des bulles de gaz remontent. L'utilisation d'un appareil de mesure de hauteur de boues est à privilégier.

Dans le cas exceptionnel de colmatage (la zone des clairs est inexistante), vidanger la fosse et nettoyer les canalisations.

Lors des vidanges, la fosse toutes eaux ne doit pas être vidée totalement. Respectez rigoureusement les étapes suivantes :

Procédure de vidange

- 1- Pour les fosses toutes eaux FAN de 3 à 5000 litres, il y a un trou de visite, coté sortie.
- Enlever les vis de sécurité
 - Dévisser lentement le couvercle.
 - Sortir la cassette du préfiltre par sa poignée.
 - Déposer le tuyau de vidange dans le puits du préfiltre.
 - Pomper, de manière à faire baisser le niveau des flottants d'au moins 30 cm.
 - Retirer le préfiltre.
 - Déposer le tuyau de vidange dans la fosse toutes eaux.

- 1 bis- Pour les fosses toutes eaux FAN de 6 à 10000 litres, il y a deux trou de visite.
- Enlever les vis de sécurité (à l'aide d'un tournevis Torx n°30) coté entrée de la fosse septique toutes eaux.
 - Dévisser lentement le couvercle.
 - Déposer le tuyau de vidange directement dans la fosse.

2-La vidange

- Amener l'eau par un tuyau d'arrosage ou du véhicule d'intervention dans la fosse septique toutes eaux
- Ouvrir le robinet d'eau (au débit maximum ou au débit d'aspiration)
- Aspirer les flottants en priorité.
- Nettoyer le préfiltre et sa cassette à l'aide du jet d'eau.
- Plonger le tuyau de vidange.
- Aspirer les boues. (Laisser un lit de boue de 10 cm environ.)

3- Remise en service de la fosse toutes eaux FAN

- Si nécessaire, pour favoriser le redémarrage bactériologique, verser dans la fosse septique toutes eaux notre activateur biologique Nutrifos.
- Remettre en place le préfiltre nettoyé avec sa cassette.
- Compléter le niveau de la fosse jusqu'au fil d'eau de sortie si ce n'est pas le cas.
- Refermer le / les couvercle(s) et verrouiller le(s) avec les vis de sécurité.

Précaution à prendre

Les couvercles sont à dévisser lentement, sans précipitation, pour permettre l'évacuation progressive des gaz de fermentation (méthane*...)

Éloigner les enfants, durant les opérations d'ouverture / fermeture des couvercles et de vidange... et surtout : **Ne pas fumer !**

**Le méthane est un gaz lourd, explosif et mortel.*

NB : La destination et le devenir des boues vidangées sont réglementés. Conformément à l'arrêté du 7 septembre 2009 modifié, un vidangeur n'est pas en droit d'exercer, s'il n'est pas agréé. La liste des vidangeurs agréés est disponible sur les sites internet des préfectures.

12.2.2 Nutrifos : Entretien complémentaire

Nutrifos est un activateur biologique. Sa composition riche et concentrée en bactéries non pathogènes, enzymes et nutriments, favorise et entretient la biodégradation des matières organiques.

Il s'utilise pour le démarrage de la fosse septique toutes eaux ou en traitement permanent. 1 flacon par an suffit pour une fosse septique toutes eaux de 3000 litres. Il est prêt à l'emploi, il suffit de verser le contenu du flacon directement dans la fosse toutes eaux ou simplement dans la cuvette des WC.

12.2.3 Entretien du préfiltre à cassette incorporé

Les effluents pré-traités passent par le préfiltre avant de sortir de la fosse septique toutes eaux. Notre préfiltre est équipé d'une cassette amovible. Pour l'entretien, il suffit d'ouvrir le tampon d'accès au trou d'homme et de sortir la cassette par sa poignée. La nettoyer au jet d'eau sans pression et la remettre dans son emplacement.

12.3 >> Maintenance des microstations Aquaméris

Une visite annuelle de la microstation Aquaméris est prévue par le contrat de maintenance. Elle est indispensable pour s'assurer d'obtenir des bonnes performances épuratoires.

Dans le cas où, la maintenance de la microstation Aquaméris est effectuée par une personne non habilitée, Sebico se dégage de toute responsabilité sur les éventuels dysfonctionnements.

12.3.1 Programme de vérification

Le technicien qui effectue l'opération de maintenance doit effectuer le contrôle des points suivants :

- La chambre technique est étanche, les éléments à l'intérieur sont secs. (cf §12.3.2)
- On mesure le taux d'oxygène dissous, le pH et la température dans chaque chambre d'aération.
- Les compresseurs fonctionnent et les diffuseurs ne sont pas colmatés. (Cf §12.3.3)
- Le retour des boues a bien fonctionné (marche forcée). (Cf §12.3.4)
- Les tuyaux d'aspiration et d'injection sont en bon état.
- La régulation en sortie fonctionne. (Cf §12.3.5)
- Contrôle visuel de l'eau traité.
- Contrôle de l'alarme. (Cf §10.2.2)

12.3.2 Étanchéité de la chambre technique

La chambre technique est étanche aux eaux de ruissellement. Contrôler régulièrement l'état des joints d'étanchéité.

12.3.3 Compresseurs et tubes diffuseurs

On observe l'intensité de l'aération selon le bullage dans les chambres d'aération. Si l'intensité de l'aération est limitée, vérifier les points suivants :

- Tuyauterie pincée ou pliée entre l'aérateur et le tube PVC du diffuseur.
- Filtre(s) à air encrassé(s).
- Diffuseurs colmatés.
- Compresseur défectueux.
- Prises d'air frais de la chambre technique obstruées.

En débranchant le tuyau souple qui relie le tuyau d'alimentation du diffuseur au compresseur, on peut déterminer si le problème provient du tube diffuseur ou du compresseur. (Durant cette opération, l'alarme va s'enclencher. Désactiver l'alarme sonore pour plus de confort, voir §10.2.2) S'il y a un flux d'air à pression normale, cela signifie que le diffuseur est colmaté.

Un diffuseur peut être décolmaté :

- soit en le branchant à un compresseur extérieur délivrant une pression maxi de 8 bars ;
- soit en le nettoyant.

Si le compresseur débite peu d'air, nettoyer ou changer le filtre à air du compresseur. En fonction du nombre d'année d'utilisation du compresseur, changer les diaphragmes, les aimants, ... voir le compresseur complet. (Se référer à la notice d'entretien du fabricant fournie avec la microstation.)

Procédure de nettoyage des diffuseurs

1- Enlèvement des blocs média filtrant et des diffuseurs

- Mettre le commutateur A sur 0.
- Débrancher le tube d'amenée d'air du tuyau PVC support du diffuseur.
- Étendre une bâche plastique sur le sol à proximité de la microstation.
- Sortir lentement les blocs média filtrant (pour un égouttage progressif) et les déposer sur la bâche.
- Défaire l'attache qui maintient le tuyau PVC contre la paroi.
- Relever délicatement le tuyau avec le diffuseur à son extrémité.
- Répéter les mêmes opérations pour la deuxième chambre.



2-Nettoyage et contrôle des diffuseurs

- Tremper les diffuseurs dans un seau d'eau claire
- Nettoyer les diffuseurs à l'éponge puis au jet.
- Brancher les diffuseurs au compresseur, mettre le commutateur A sur 1.
- Vérifier que les membranes se gonflent sous la pression d'air.
- Mettre le commutateur A sur 0.

3- Remise des blocs média filtrant et des diffuseurs

- Réinstaller les diffuseurs avec les attaches.
- Redescendre les blocs média filtrant dans leurs chambres.
- Raccorder le tuyau du diffuseur au tuyau d'amenée d'air.
- Mettre le commutateur A sur 1.
- Vérifier la présence de bullage.

Précautions à prendre

Éloigner les enfants, durant les opérations de maintenance sur la microstation.

Éviter tout passage ou stockage au-dessus de la chambre technique.

Ne pas nettoyer les blocs média filtrant. Les bactéries fixées sur le bloc média filtrant assurent le bon fonctionnement biologique du dispositif de traitement.

Ne pas fumer !

12.3.4 Retour des boues

Cycle de retour des boues : les boues sont aspirées dans les chambres 1 et 2, puis refoulées vers la fosse de prétraitement. Cette dernière alimente alors le dispositif de traitement.

Vérifier le bon fonctionnement du cycle de retour des boues, à l'aide des procédures ci-dessous.

Procédure de test du cycle de retour des boues

1- Cycle de retour des boues de la chambre 2

- Mettre le programmateur en marche forcée.
- Mettre le commutateur A sur 0.
- Fermer la vanne V1.
- Mettre le commutateur A sur 1 pendant une à deux minutes.
- Le niveau dans la chambre 2 descend.

On doit constater l'alimentation de la chambre 1, puis 2 par la fosse de prétraitement.

2- Cycle de retour des boues de la chambre 1

- Ouvrir V1, fermer V2.
- Mettre le commutateur A sur 1 pendant une à deux minutes.
- Le niveau dans la chambre 1 descend.

On doit constater l'alimentation de la chambre 1, puis 2 par la fosse de prétraitement.

3- Microstation en fonctionnement automatique

- Ouvrir les 2 vannes V1 et V2. Remettre le programmateur en mode «Auto».

12.3.5 Régulation hydraulique par fuite flottante

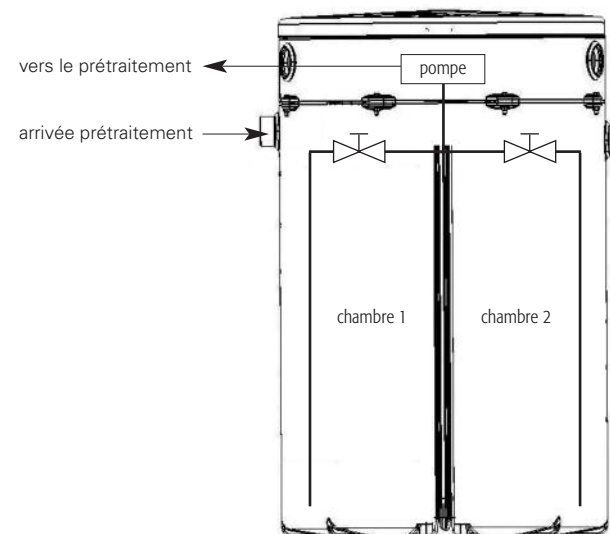
La fuite régulée par flotteur en sortie de microstation ne doit pas être bloquée, ni surchargée par des corps étrangers. Procéder à un nettoyage si nécessaire. Vérifier que la ligne de flottaison permet un écoulement lent et régulier.

Mode marche forcée/auto du programmateur

Mode marche forcée :

- Appuyer sur la touche Menu.
- À l'aide des touches + ou -, sélectionner « Fonction », valider avec la touche OK.
- Sélectionner « marche forcée » puis valider avec la touche OK.

- Pour passer en mode automatique, effectuer les mêmes opérations, en sélectionnant « Auto » à la place de « marche forcée ».



12.3.6 Vidange

Dans une microstation Aquaméris,
 - la fosse septique toutes eaux FAN doit être vidangée par un vidangeur agréé lorsque les boues atteignent 30 % du volume utile de la fosse (Voir paragraphe 12.2.1);
 - le dispositif de traitement n'a pas besoin d'être vidangé. Il ne contient peu ou pas de boues, puisqu'elles sont régulièrement extraites et dirigées en amont, dans la fosse de prétraitement.

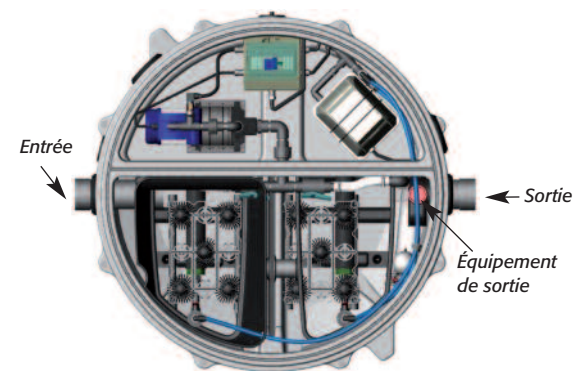
En revanche, des sédiments peuvent s'accumuler dans le dispositif de traitement au gré du temps. Au moyen d'une pompe de surface, il est possible de renvoyer ces sédiments dans la fosse de prétraitement en pompant dans chacune des chambres. Cette opération peut être effectuée lors de l'intervention du vidangeur.

12.3.7 Prélèvements

Les prélèvements à l'exutoire permettent, s'il y a lieu, de vérifier le taux de MES et DB05.
 Les prélèvements ne nuisent pas au fonctionnement de la microstation. Les prélèvements peuvent être effectués en toute sécurité sans arrêter la microstation. En cas de contrôle réglementaire, un bilan à 24h peut être effectué en prélevant les échantillons directement dans l'équipement de sortie du dispositif de traitement ou dans la boîte de prélèvement si existante.

Attention : Un prélèvement ponctuel ne peut-être qu'indicatif. Une analyse normalisée est effectuée sur une moyenne de 24h d'échantillonnage (bilan à 24h).

Pour l'ouverture des couvercles, prendre les précautions décrites dans la procédure de vidange (cf § 11.1.1). Le prélèvement des échantillons doit être réalisé avec toutes les précautions adéquates (équipements de protection individuelle...).

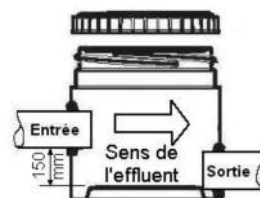


Procédure de prélèvement 1er cas: prélèvement directement dans l'équipement de sortie



Enlever le bouchon de l'équipement de sortie. Utiliser une pompe de prélèvement. Introduire la sonde de cette dernière dans l'équipement de sortie et réaliser le ou les prélèvements.

Procédure de prélèvement cas optionnel: prélèvement dans la boîte de prélèvement



- Ouvrir le couvercle de la boîte avec précaution.
- Descendre dans la boîte un récipient de prélèvement, à l'aide d'un cordon par exemple. Le positionner sous l'entrée.
- Prélever la quantité voulue et retirer le récipient.
- Refermer le couvercle.

12.4 >> Actions à entreprendre en cas d'éventuels dysfonctionnements

Avant d'entreprendre toute action sur la microstation Aquaméris il est important de bien analyser le problème. Ce tableau ci-contre, vous aide dans votre démarche.

<i>Dysfonctionnements constatés sur la station</i>	<i>Actions en entreprendre</i>
Dégagement d'odeurs	<ul style="list-style-type: none"> - Vérifier la ventilation haute. - Vérifier l'étanchéité des raccords de canalisation et des tampons de visite.
Matière non liquéfiée, colmatage de la fosse de prétraitement	<ul style="list-style-type: none"> - Défaut d'entretien ou sous dimensionnement des appareils. - Voir également s'il n'y a pas eu de rejet de produits nocifs en grande quantité (Cf. chapitre suivant).
Matières entraînées hors de la fosse sans dégradation	<ul style="list-style-type: none"> - La capacité de la fosse septique toutes eaux est insuffisante pour une utilisation permanente. - La fosse septique toutes eaux n'a pas été vidangée depuis longtemps. - La fosse septique toutes eaux reçoit des eaux pluviales.
Des éléments flottants arrivent dans le dispositif de traitement	<ul style="list-style-type: none"> - Vérifier que le préfiltre de la fosse septique toutes eaux soit bien en position. - Vérifier qu'il n'arrive pas de fortes surcharges hydrauliques (eaux pluviales parasites, nombre d'habitants plus important)
Une accumulation de boues dans le dispositif de traitement	<ul style="list-style-type: none"> - Vérifier le niveau des boues dans la fosse septique toutes eaux - Vérifier le fonctionnement de la recirculation des boues - Vérifier le nombre d'habitants

13 >> Contrat de maintenance

Sebico garantit le bon fonctionnement de la microstation pendant un an, sous réserve d'une installation conforme aux prescriptions du guide et de sa bonne utilisation.

À partir de la deuxième année de fonctionnement, une visite annuelle de maintenance est indispensable. Sebico propose dans son contrat :

- Le déplacement d'un technicien spécialisé à l'échelle du territoire de la France Métropolitaine, hors Corse,
 - le contrôle des paramètres de fonctionnement de la microstation,
 - la vérification des pièces mécaniques et électriques,
- Cette visite annuelle est facturée conformément au contrat

signé entre Sebico et l'utilisateur.

Toute autre intervention ou opération supplémentaire est facturée au prorata du temps de main-d'œuvre supplémentaire fourni, des moyens techniques déployés et du matériel neuf installé.

Tous les éléments en polyéthylène sont fabriqués par la société SEBICO. Les pièces de rechange sont à disposition ou à commander chez les distributeurs SEBICO.

La liste des distributeurs est disponible sur notre site internet : www.sebico.fr

Les fréquences de dysfonctionnement de ces pièces ne peuvent être prévues. Elles sont fonction de l'entretien et de l'utilisation de la microstation. En contrepartie, les fréquences de renouvellement préventif en condition normale d'utilisation sont indiquées dans le tableau ci-après. Pour le remplacement des pièces, le propriétaire de l'installation doit se rapprocher de l'installateur ou d'un spécialiste. Le délai moyen d'approvisionnement des pièces est de 10 jours ouvrés.

Protection contre la corrosion : la boulonnerie est en inox 304 et la visserie en inox de classe A2.

Libellé	Référence			Matériau	Fréquence de renouvellement (ans)
	A5EH	A8EH	A10EH		
Dispositif de traitement Aquaméris				PEHD (corps)	Voir §12
Fosse septique toutes eaux FAN type Aquaméris	30FIA	50FIA	60FI	PEHD	Voir §12
Compresseur (IP44)	C80	C120	C80		2,5 à 3,5
Kit diaphragme (diaphragme, support de diaphragme, chambre à clapet et filtre à air) pour compresseur	RC80E	RC120E	RC80E	EPDM	2,5
Aimants pour compresseur	AC80E	AC120E	AC80E		5
Diaphragme pour compresseur	DC80E	DC120E	DC80E	EPDM	2,5
Filtre à air pour compresseur		FACE			0,5
Pompe de surface (Moteur IP44)		ME33			8
Pressostats (IP65)		P1B1/4			6
Tubes diffuseurs	TD50	TD75	TD50	EPDM	6
Boîtier de contrôle (IP65)	CE2M30	CE2M30	CE8M65		/
Programmateur		MP1S16			6
Disjoncteur		MD10A			6
Temporisateur		MT07A			6
Alarme Voyant		MAV			10
Alarme Buzzer		MAB			10
Ligne relevage		Tubes, raccords, coudes, tés, vannes en diamètre 40/32 Tube souple tressé 25/34		PVC pression Polyuréthane	/
Ligne air		Tube rigide 25/32 Tube souple 12/14		PVC pression Polyuréthane	/

15 >> Destination et devenir des boues

Les boues produites par la microstation sont essentiellement dans la fosse septique toutes eaux. Ces boues doivent régulièrement être vidangées. (Cf. procédure de vidange §12.2.1)

La destination et le devenir de ces boues sont réglementés. Conformément à l'arrêté du 7 septembre 2009 modifié, l'élimination des boues est réalisée par une personne disposant d'un agrément délivré par la préfecture.

À titre indicatif, selon les tests réalisés en laboratoire notifié, la production annuelle de boues de la microstation Aquaméris AQ5 est estimée dans le tableau suivant :

Microstation Aquaméris	Nombre d'équivalent habitant	Charge hydraulique annuelle (m ³)	Production annuelle de boues (m ³)
AQ5	5	274	0,57

Le fonctionnement aérobie de la dispositif de traitement ne dégage pas d'odeur. Toutefois, la liaison avec la fosse septique toutes eaux peut, dans certains cas, véhiculer des gaz de type : composés de méthane, sulfures d'hydrogène et tous les autres éléments issus de la digestion anaérobie.

16 >> Procédure d'élimination des pièces défectueuses

Remarque :

L'ensemble de ces déchets est la propriété du détenteur de l'installation (article premier de la Directive 2006/12/CE) qui peut être un particulier, une société ou une collectivité. Le détenteur ne peut donc pas être ni une entreprise fabricant les produits d'assainissement installés ni l'entrepreneur réalisant les travaux.

Cette procédure s'appuie sur les textes réglementaires suivants :

- Code de l'Environnement
- Directive 2006/12/CE du Parlement européen et du Conseil du 5 avril 2006 relative aux déchets
- Décret n° 2002-540 du 18 avril 2002 relatif à la classification des déchets
- Arrêté du 15 mars 2006 fixant la liste des types de déchets inertes admissibles dans des installations de stockage de déchets inertes

Lors du démontage de l'installation, les éléments qui ne sont pas réutilisés doivent être éliminés.

Les tuyaux PVC doivent être conditionnés dans des sacs et entreposés séparément du reste des matériaux à l'écart de l'installation.

Les pièces mécaniques et électriques peuvent emprunter la filière d'élimination des ordures ménagères.

Les matières plastiques polyéthylène (y compris le média filtrant) peuvent emprunter la filière d'élimination des ordures ménagères après avoir été rincés abondamment à l'eau.

Il n'y a pas un modèle définissant les voies de traitement des déchets produits car chaque département est couvert par un plan départemental ou interdépartemental d'élimination des déchets ménagers et autres déchets en application de l'article L 541-14 du Code de l'Environnement (Titre IV Chapitre 1).

17 >> Synthèse des coûts de l'installation sur 15 ans* (€ TTC)

Descriptifs / Modèles	Coût sur 15 ans (€ TTC)		
	AQ5	AQ8	AQ10
Investissement	7300	9700	11200
Maintenance: renouvellement des composants			
Entretien			
Simulation des coûts sans contrat d'entretien	1978	2868	3294
Simulation des coûts avec contrats d'entretien	5048	5745	6078
Vidange des boues (tous les 19 mois)	1800	2250	3150
Coût énergétique	1298	1894	2595
Total (€TTC) sans contrat	12376	16712	20239
Total (€TTC) avec contrat	15446	19589	23023

*Demandez auprès des distributeurs SEBICO une étude chiffrée correspondant à votre cas précis.

- Le coût d'investissement est établi sans connexion en amont et aval sur une estimation de travail de 28 heures nécessaires à l'installation. Il comprend également le terrassement, la mise en œuvre, les fournitures des composants et matériaux.
- Les coûts de vidange correspondent à une vidange lorsque le volume de boues atteint 30 % du volume utile de la fosse toutes eaux : estimée à partir de l'essai de performance épuratoire.

- Les coûts de maintenance comprennent le remplacement des pièces d'usures suivantes :

Liste des pièces d'usures

	Quantité de pièces changées sur 15 ans		
	AQ5	AQ8	AQ10
compresseurs	1	2	2
1 kit de réparation du compresseur (membrane)	4	3	8
1 kit aimant du compresseur	2	0	4
1 pompe de retour des boues	1	1	2
Tubes diffuseurs	4	4	8
Disjoncteurs	2	2	2
Pressostats	4	4	8
Programmeurs	2	2	2
Temporisateurs	2	2	2
Module alarme visuelle	1	1	1
Module alarme sonore	1	1	1

18 >> Analyse du cycle de vie

Une étude sur le cycle de vie de la microstation Aquaméris au regard du développement durable a été réalisée.

Au global, selon cette étude, la microstation Aquaméris AQ5, de « son berceau à son tombeau » aura nécessité les énergies suivantes :

Énergies	Quantité basée sur la DVT*
Électricité	43 250 kWh
Gaz naturel	1 kWh
Gasoil	85 L

*DVT : Durée de vie typique de 50 ans.

19 >> Contrôle et traçabilité

Le contrôle de production en usine est réalisé selon les exigences NF EN 12566-3 + A1: 2009. Les fosses septiques toutes eaux FAN et les dispositifs de traitement ont un numéro de série. À ce numéro de série est attaché un ensemble d'informations: date de fabrication, référence du produit. Des contrôles qualitatifs et quantitatifs sur fabrication sont réalisés pour s'assurer de la conformité des produits au départ.

20 >> Limites d'emploi

Important

Les eaux de pluie ne peuvent intégrer la microstation Aquaméris. Cette dernière est destinée à traiter uniquement les effluents à usages domestiques.

La microstation est dimensionnée pour les besoins moyens des utilisateurs. Lorsqu'elle n'est pas utilisée, elle ne doit pas être éteinte (sauf en cas de panne), même quand il n'y a pas d'utilisateur durant plusieurs mois. Il est interdit de déverser dans l'enceinte de la microstation d'autres effluents que les eaux usées domestiques.

L'utilisation de produits moussants est fortement déconseillée. On préférera utiliser des savons et lessives « bio ».

Il est interdit:

- d'utiliser un nettoyeur automatique pour toilettes,
- de rejeter dans les canalisations l'eau de rétrolavage (« back wash ») d'un adoucisseur d'eau,
- d'utiliser un broyeur d'aliments ou une pompe broyeuse placée en amont des appareils de prétraitement
- de recouvrir ou d'enterrer les couvercles des appareils,
- de planter des arbres ou grandes plantations à moins de 3 mètres des appareils,
- de relier un tuyau de drainage des eaux de ruissellement ou une gouttière de toiture à votre filière d'assainissement non collectif,
- de relier le tuyau de vidange de la piscine à votre filière d'assainissement non collectif,
- de connecter tous siphons de sol,
- de rejeter les eaux usées traitées par la microstation dans un puisard, puits perdu, puits désaffecté, cavité naturelle ou artificielle profonde.

Les performances épuratoires de la microstation seraient affectées en cas de rejets dans les canalisations d'amenée des effluents, de produits suivants:

- Huiles, graisses (moteur, friture...)
- Cires et résines,
- Peintures et solvants,
- Produits pétroliers,
- Pesticides de tous types,
- Tous produits toxiques,
- Les eaux de piscines,
- Tout objet difficilement dégradable (mégots de cigarettes, serviettes hygiéniques, tampons, préservatifs, cendres, déchets ménagers, chiffons, emballages, etc.),
- Eaux de condensation des conduites d'évacuation de gaz de chaudières basse et moyenne température, des climatiseurs, etc.

21 >> Garanties de la microstation Aquaméris

21.1 >> Garantie du niveau de performances

Le dispositif est dimensionné initialement selon les informations fournies. La garantie sur le niveau de performance épuratoire demandé, à savoir les seuils de rejet exigés sur les paramètres physico-chimiques des effluents rejetés est valable tant que ces informations restent inchangées et sous condition d'assurer un service d'entretien et de maintenance annuel.

21.2 >> Garantie du produit

Nous garantissons la microstation Aquaméris contre tout vice de fabrication, à compter de la date de livraison, à savoir :

- les composants statiques et structurels sur une durée de 10 ans*;
- les composants mécaniques ou électriques sur une durée de 1an.

Cette garantie se limite au remplacement de la pièce reconnue défectueuse. Toute pièce reconnue défectueuse par nos services, doit être tenue à notre disposition.

Cette garantie deviendrait caduque dans les cas suivants :

- Non respect des exigences réglementaires en matière de fréquence de vidange;
- Détérioration des parties électriques dues à la foudre ou à une inondation;
- Installation de la microstation en présence de nappe phréatique à moins de 0,5 m de la surface du sol fini;
- Mise en évidence d'une surcharge hydraulique ou organique non déclarée (raccordement sauvage, fromagerie fermière, installations particulières etc.);
- Utilisation de produits chimiques toxiques (solvants, pesticides etc.);
- Non respect par l'installateur, le propriétaire et/ou l'utilisateur des consignes de pose, des prescriptions d'utilisation et d'entretien dans ce Guide d'Utilisation et consignes apposées sur nos produits;

- Non respect par l'installateur, le propriétaire et/ou l'utilisateur des prescriptions des chapitres 7.2 et 7.3 de la norme XP DTU 64.1 (mars 2007) et de la norme NF P15 -910 (09.2001), ainsi que des normes et réglementation évoquées au chapitre 6;
- Modification des appareils (perçage des corps polyéthylène...);
- Utilisation des appareils et des accessoires pour un usage autre que celui initialement prévu par Sebico;
- Phénomènes naturels (atmosphériques, géologiques, explosion ou dynamitage...) indépendants de notre volonté.

Nos appareils et accessoires doivent être transportés, stockés et manipulés dans des conditions telles qu'ils soient à l'abri d'actions, notamment mécaniques, susceptibles de provoquer des détériorations.

** Police responsabilité décennale, Contrat n° 37503 5410208 – Cie AXA Courtage*

22 >> Certificat de conformité et garanties

La société SEBICO, fabricant, certifie que l'installation d'Assainissement Non Collectif décrite dans le présent document est conforme :

- Aux règles de construction et d'installation des fosses septiques, définies dans les chapitres 7.2 et 7.3 du DTU 64.1 (mars 2007).
- L'arrêté du 7 septembre 2009 modifié, fixant les prescriptions techniques applicables aux installations d'ANC recevant une charge brute de pollution organique inférieure ou égale à 1,2 Kg/j de DBO5
- À la norme EN 12566-3+A1 (Mai 2009), les stations d'épuration des eaux usées domestiques prêtes à l'emploi et/ou assemblées sur site. La microstation Aquaméris a fait l'objet de tests CE par le laboratoire CSTB notifié n°0679.

23 >> **Carnet d'entretien** – À compléter comme prévu par la réglementation.

Date	Appareil(s) vérifié(s)	Opérations effectuées	Observations	Responsable de l'opération Nom, cachet et signature	Visa de contrôle du maire ou du SPANC*

*SPANC : Service Public d'Assainissement Non Collectif.

>> Carnet d'entretien

Date	Appareil(s) vérifié(s)	Opérations effectuées	Observations	Responsable de l'opération Nom, cachet et signature	Visa de contrôle du maire ou du SPANC*

> Carnet d'entretien

Date	Appareil(s) vérifié(s)	Opérations effectuées	Observations	Responsable de l'opération Nom, cachet et signature	Visa de contrôle du maire ou du SPANC*

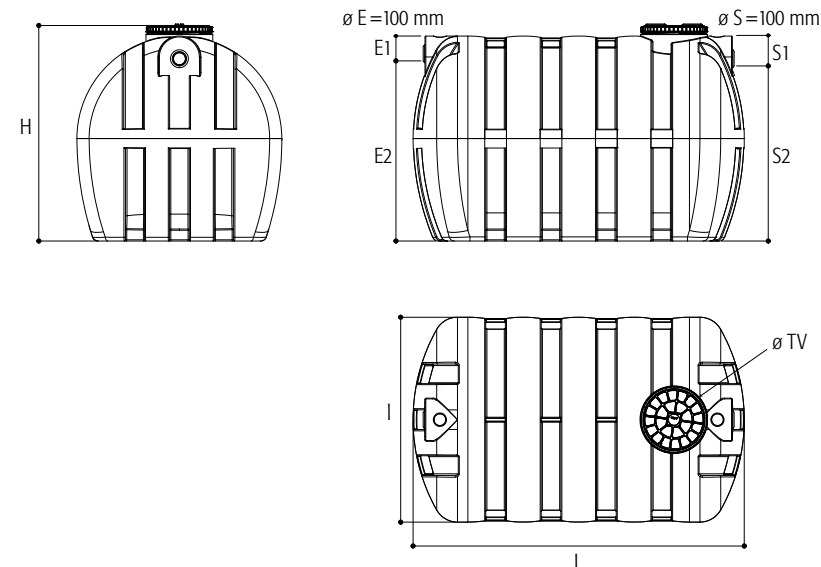
*SPANC: Service Public d'Assainissement Non Collectif.

Dimensions et caractéristiques du prétraitement



Référence fosse sept. Tte FAN 50FIA

Volume utile (Litres)	5 000
Longueur L (m)	2,80
Largeur l (m)	1,75
Hauteur H (m)	1,69
Fil d'eau d'entrée E1 (m)	0,22
Fil d'eau d'entrée E2 (m)	1,47
Fil d'eau de sortie S1 (m)	0,26
Fil d'eau de sortie S2 (m)	1,43
Tampon de visite ø TV (mm)	400
Nombre TV	1

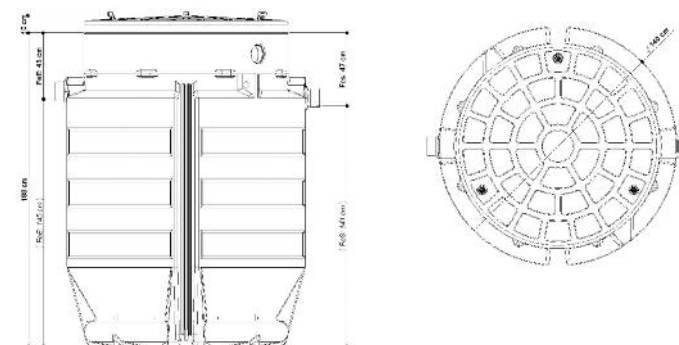


Dimensions et caractéristiques du dispositif de traitement



Référence dispositif de traitement A8EH

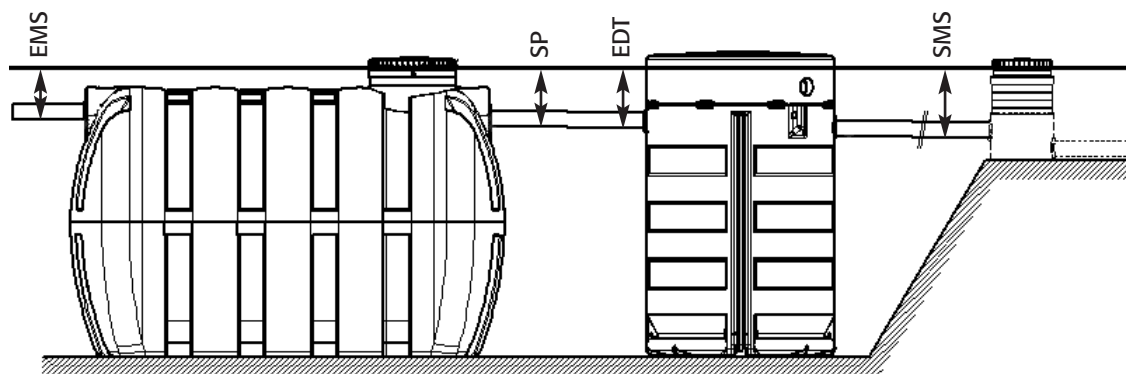
Volume utile (Litres)	1 830
Diamètre Ø (m)	1,40
Hauteur H (m)	1,88
Fil d'eau d'entrée E (m)	0,43
Fil d'eau de sortie S (m)	0,47
Tampon de visite ø TV (m)	1,20
Nombre chambre de traitement	2



référence dispositif de traitement	Compresseur débit et puissance (À 200 mbar)	Nuisance sonore (à 1,5 m)	Pompe de retour des boues	Temps et cycles de retour des boues	Tension *	Consommation** électrique journalière	Quantité et volume de média filtrant / chambre	Diamètre des tuyaux d'entrée et sorties de traitement
A8EH	123 L/min 120 W	55 dB	1 L/s 550 w	28 min/j 8 séquences de 3 & 4 min	220 V	3,46 kW	39,5 m ² (0,2 m ³)	100 mm

*Câble de raccordement électrique 5 G 2,5 mm² (non fourni), Protection électrique: Disjoncteur différentiel 10A/30 mA / **Estimation basée sur les essais CE en laboratoire notifié.

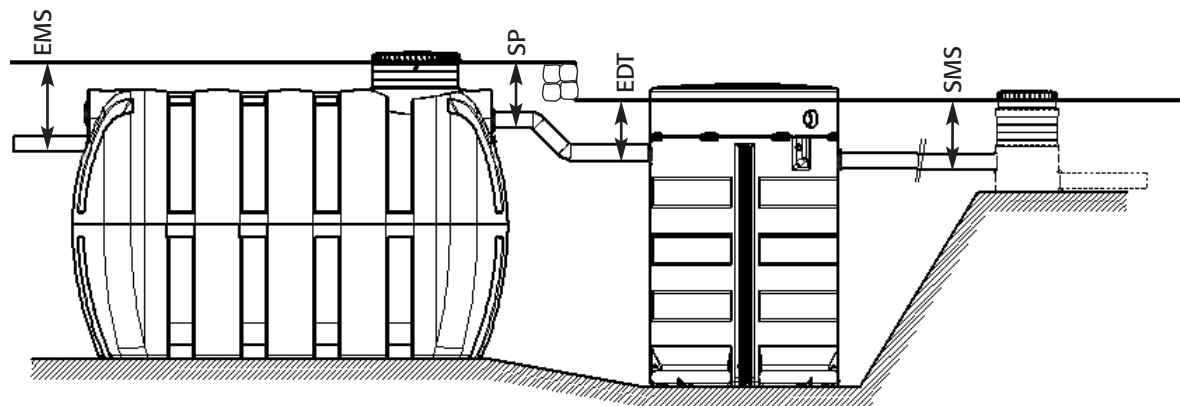
Installation d'une Aquaméris 8 EH en terrain plat



Fil d'eau d'entrée de la microstation EMS (cm)	Fil d'eau de sortie du prétraitement SP (cm)	Fil d'eau d'entrée dispositif de traitement EDT (cm)	Fil d'eau de sortie de la microstation SMS (cm)	Dénivelé entre l'entrée et la sortie de la microstation (cm)
25 à 33	29 à 41	43	47	14 à 22

La pente minimale du tuyau entre la sortie du prétraitement et l'entrée du dispositif de traitement est de 1%.

Installation d'une Aquaméris 8 EH en terrain décaissé



Fil d'eau d'entrée de la microstation EMS (cm)	Fil d'eau de sortie du prétraitement SP (cm)	Fil d'eau d'entrée dispositif de traitement EDT (cm)	Fil d'eau de sortie de la microstation SMS (cm)	Dénivelé entre l'entrée et la sortie de la microstation (cm)
25 à 70	29 à 74	43	47	Fonction du décaissement

La pente minimale du tuyau entre la sortie du prétraitement et l'entrée du dispositif de traitement est de 1%. Dans le cas de terrain en pente, le décaissement peut s'avérer inutile.

Performances de la microstation

Référence de la microstation	Capacité (EH)	Débit hydraulique nominal (L/j)	Charge organique nominale (Kg/j de DBO5)	DBO5 (mg/L)	MES (mg/L)	Production annuelle de boues* (m³)
AQ8	8 EH	1200	0,48	< 35	< 30	0,92

* Estimation basée sur les essais CE en laboratoire notifié



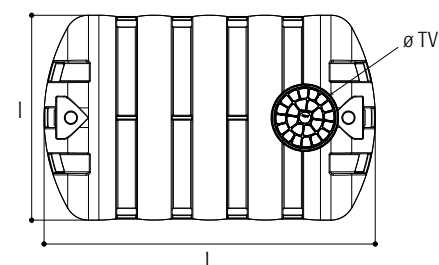
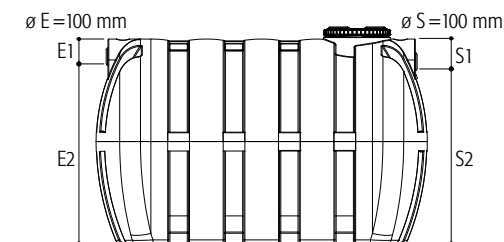
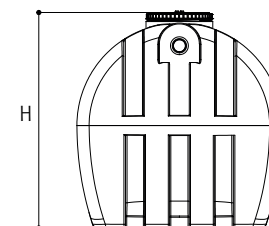
ANNEXE 2 >> Fiche technique de la microstation 10 EH

Dimensions et caractéristiques du prétraitement



Référence fosse sept. Tte FAN 60FIA

Volume utile (Litres)	6000
Longueur L (m)	3,30
Largeur l (m)	1,75
Hauteur H (m)	1,76
Fil d'eau d'entrée E1 (m)	0,24
Fil d'eau d'entrée E2 (m)	1,52
Fil d'eau de sortie S1 (m)	0,31
Fil d'eau de sortie S2 (m)	1,45
Tampon de visite ø TV (mm)	600
Nombre TV	2

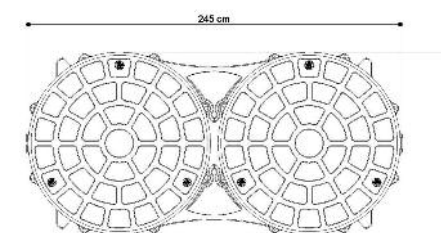
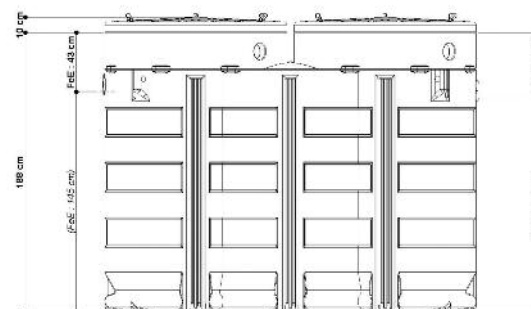


Dimensions et caractéristiques du dispositif de traitement



Référence dispositif de traitement A10EH

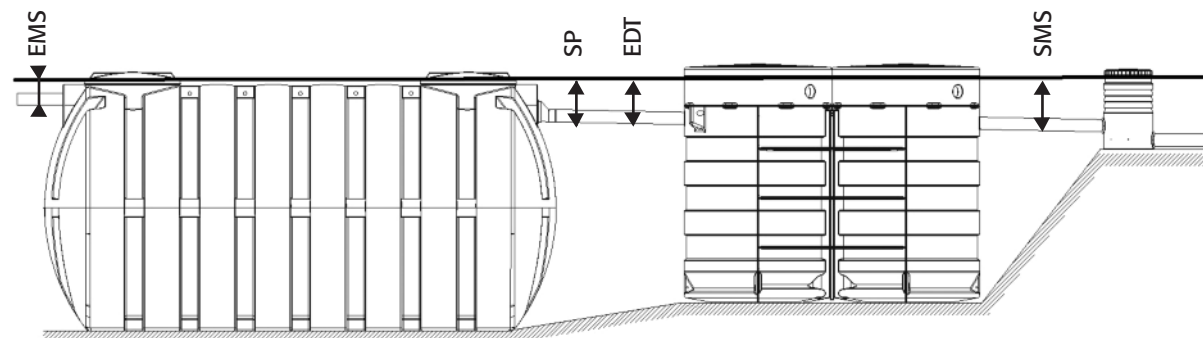
Volume utile (Litres)	3230
Longueur L (m)	2,45
Largeur l (m)	1,20
Hauteur H (m)	1,88
Fil d'eau d'entrée E (m)	0,43
Fil d'eau de sortie S (m)	0,47
Tampon de visite ø TV (m)	1,20
Nombre TV	2
Nombre chambre de traitement	2



Référence dispositif de traitement	Compresseur débit et puissance (À 200 mbar)	Nuisance sonore (à 1,5 m)	Pompes (2) de retour des boues	Temps et cycles de retour des boues	Tension *	Consommation** électrique journalière	Quantité et volume de média filtrant / chambre	Diamètre des tuyaux d'entrée et sorties de traitement
A10EH	2 x 77 L/min 2 x 71 W	40 dB	2 x 1 L/s 2 x 550 w	2 x 8,5 min/j 2 x 4 séquences de 1 & 2 min	220 V	4,74 kW	44 m ² (0,4 m ³)	100 mm

*Câble de raccordement électrique 5 G 2,5 mm² (non fourni), Protection électrique: Disjoncteur différentiel 10A/30 mA / **Estimation basée sur les essais CE en laboratoire notifié.

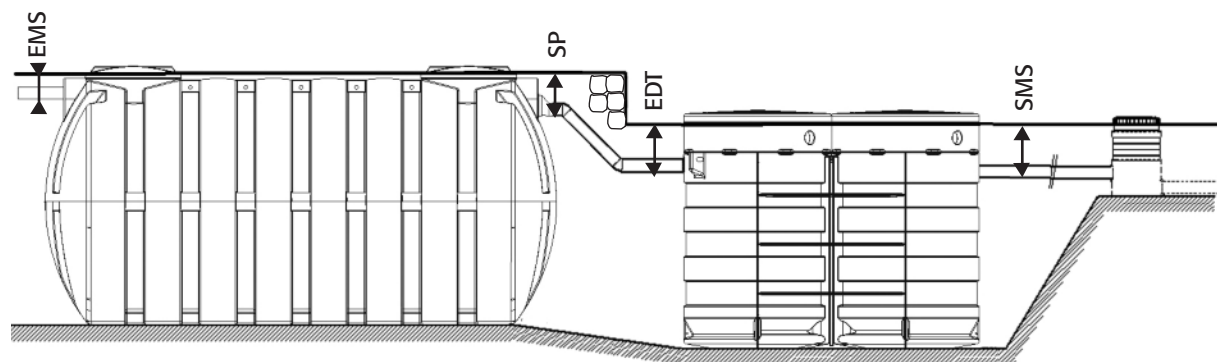
Installation d'une Aquaméris 10 EH en terrain plat



Fil d'eau d'entrée de la microstation EMS (cm)	Fil d'eau de sortie du prétraitement SP (cm)	Fil d'eau d'entrée dispositif de traitement EDT (cm)	Fil d'eau de sortie de la microstation SMS (cm)	Dénivelé entre l'entrée et la sortie de la microstation (cm)
25 à 30	32 à 41	43	47	17 à 22

La pente minimale du tuyau entre la sortie du prétraitement et l'entrée du dispositif de traitement est de 1%.

Installation d'une Aquaméris 10 EH en terrain décaissé



Fil d'eau d'entrée de la microstation EMS (cm)	Fil d'eau de sortie du prétraitement SP (cm)	Fil d'eau d'entrée dispositif de traitement EDT (cm)	Fil d'eau de sortie de la microstation SMS (cm)	Dénivelé entre l'entrée et la sortie de la microstation (cm)
25 à 74	32 à 81	43	47	Fonction du décaissement

La pente minimale du tuyau entre la sortie du prétraitement et l'entrée du dispositif de traitement est de 1%. Dans le cas de terrain en pente, le décaissement peut s'avérer inutile.

Performances de la microstation

Référence de la microstation	Capacité (EH)	Débit hydraulique nominal (L/j)	Charge organique nominale (Kg/j de DBO5)	DBO5 (mg/L)	MES (mg/L)	Production annuelle de boues* (m³)
AQ10	10 EH	1500	0,6	< 35	< 30	1,15

* Estimation basée sur les essais CE en laboratoire notifié





Sebico
sebico.com